

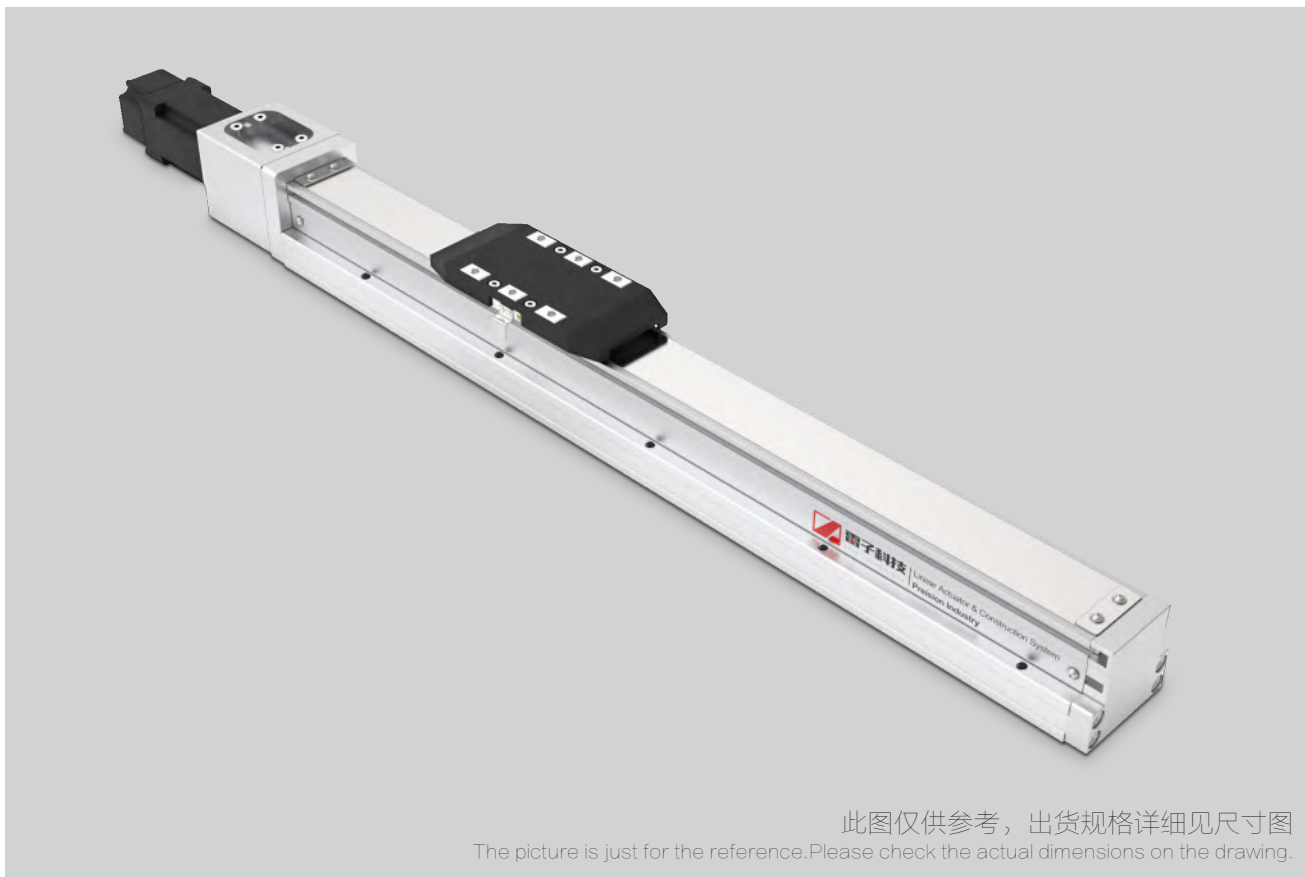
DE Series

全封闭 / 螺杆驱动 Closed/Scerew Drive

无尘环境 / 螺杆丝杆

轻型 LIGHT	本体宽度 Width	50mm
DE50	最大行程 Max.stroke	800mm
-057	最大负载 Max.payload	30kg
中型 MENIUM	本体宽度 Width	80mm
DE80	最大行程 Max.stroke	1100mm
-061	最大负载 Max.payload	50kg
重型 WEIGHT	本体宽度 Width	120mm
DE120	最大行程 Max.stroke	1300mm
-065	最大负载 Max.payload	110kg
重型 WEIGHT	本体宽度 Width	125mm
DE125	最大行程 Max.stroke	800mm
-069	最大负载 Max.payload	60kg
重型 WEIGHT	本体宽度 Width	140mm
DE140	最大行程 Max.stroke	1300mm
-073	最大负载 Max.payload	80kg

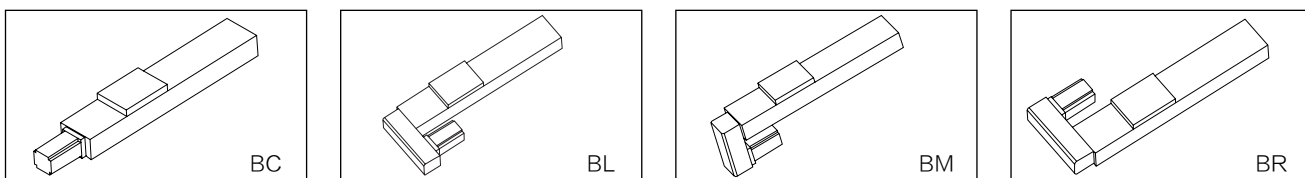




此图仅供参考，出货规格详细见尺寸图
The picture is just for the reference. Please check the actual dimensions on the drawing.

最大行程 Maximum Stroke	800mm	最高速度 Maximum Speed	500mm/s	马达容量 Motor Output	100W	滚珠丝杆 Ball Screw	Φ12mm
------------------------	-------	-----------------------	---------	----------------------	------	--------------------	-------

电机连接方式 Motor connection Style



型号表示方式 Ordering Method

DE50 - L05 - S100 - BC - T10 - C1 - N

本体型号 Ontology Model 滚珠丝杆导程 Ball Screw Lead <table border="1"> <tr><td>05</td><td>5mm</td></tr> <tr><td>10</td><td>10mm</td></tr> </table>	05	5mm	10	10mm	行程范围 Effective Stroke <table border="1"> <tr><td>100-800mm</td></tr> <tr><td>间隔 50mm pitch</td></tr> </table>	100-800mm	间隔 50mm pitch	马达连接方式 Motor Position <table border="1"> <tr><td>BC</td><td>马达直连外置 Motor Direct Connect</td></tr> <tr><td>BM</td><td>马达下折 Under Linear Module</td></tr> <tr><td>BL</td><td>马达左折 Left Linear Module</td></tr> <tr><td>BR</td><td>马达右折 Right Linear Module</td></tr> </table>	BC	马达直连外置 Motor Direct Connect	BM	马达下折 Under Linear Module	BL	马达左折 Left Linear Module	BR	马达右折 Right Linear Module	马达品牌、功率 Motor Brand, Power Output <table border="1"> <tr><td>T</td><td>台达 (标准) Delta</td><td>10</td><td>100W</td></tr> <tr><td>P</td><td>松下 (标准) Panasonic</td><td>20</td><td>-</td></tr> <tr><td>Y</td><td>安川 (标准) Yaskawa</td><td>40</td><td>-</td></tr> <tr><td>C</td><td>客户自配 Customer prepared</td><td>75</td><td>-</td></tr> </table>	T	台达 (标准) Delta	10	100W	P	松下 (标准) Panasonic	20	-	Y	安川 (标准) Yaskawa	40	-	C	客户自配 Customer prepared	75	-	原点感应器 Origin sensor <table border="1"> <tr><td>外挂型 Out Side</td><td></td></tr> <tr><td>C</td><td>马达侧 Motor side</td></tr> <tr><td>D</td><td>反马达侧 Opposite Motor Side</td></tr> <tr><td>无 NO SENSOR</td><td></td></tr> <tr><td>E</td><td>无 NO SENSOR</td></tr> </table>	外挂型 Out Side		C	马达侧 Motor side	D	反马达侧 Opposite Motor Side	无 NO SENSOR		E	无 NO SENSOR	非标准定制 Non-standard Model 端点极限感应器 Limit Sensor <table border="1"> <tr><td>1</td><td>1只 pcs</td></tr> <tr><td>2</td><td>2只 pcs</td></tr> <tr><td>3</td><td>3只 pcs</td></tr> <tr><td>无 NO SENSOR</td><td></td></tr> <tr><td>0</td><td>无 NO SENSOR</td></tr> </table>	1	1只 pcs	2	2只 pcs	3	3只 pcs	无 NO SENSOR		0	无 NO SENSOR
05	5mm																																																						
10	10mm																																																						
100-800mm																																																							
间隔 50mm pitch																																																							
BC	马达直连外置 Motor Direct Connect																																																						
BM	马达下折 Under Linear Module																																																						
BL	马达左折 Left Linear Module																																																						
BR	马达右折 Right Linear Module																																																						
T	台达 (标准) Delta	10	100W																																																				
P	松下 (标准) Panasonic	20	-																																																				
Y	安川 (标准) Yaskawa	40	-																																																				
C	客户自配 Customer prepared	75	-																																																				
外挂型 Out Side																																																							
C	马达侧 Motor side																																																						
D	反马达侧 Opposite Motor Side																																																						
无 NO SENSOR																																																							
E	无 NO SENSOR																																																						
1	1只 pcs																																																						
2	2只 pcs																																																						
3	3只 pcs																																																						
无 NO SENSOR																																																							
0	无 NO SENSOR																																																						

基本规格 Specification

规格 Spec	重复定位 精度 Repeatability (mm)	± 0.01		
	螺杆导程 Ball Screw Lead (mm)	5	10	
	最高速度 Maximum Speed (mm/s)	250	500	
	最大可搬运重量 Maximum Payload	水平使用 Horizontal(kg)	30	15
		垂直使用 Vertical(kg)	8	5
	额定推力 Rate Thrust (N)	341	170	
标准行程 Stroke Pitch (mm)	100~800mm / 50 间隔 50mm pitch			
部品 Parts	AC 伺服马达容量 AC Servo Motor Output (W)	100		
	滚珠丝杆外径 Ball Screw ϕ (mm)	C7 ϕ 12		
	连轴器 Coupling (mm)	7X8		
	原点感应器 Home Sensor	外挂 Outside	EE-SX672(NPN)	

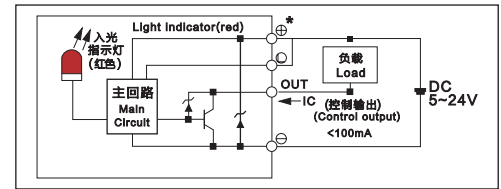
* 行程超过 600 时, 会产生滚珠丝杆偏振, 此时请降低工作速度。

* When the stroke is over 600mm, the run-out of the ball screw will occur. We recommend to low down the working speed under this circumstances.

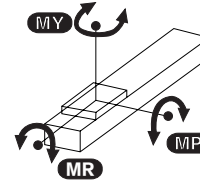
* 马达加减速设定 0.2 秒。

* Acceleration and deceleration value is set 0.2 seconds.

感应器接线图 (原点及端点) Sensor Layout



静态容许负载惯量 Static Loading Moment



水平安装
Horizontal Installation 单位 (unit): N · m

MY	105
MP	105
MR	150

* 力矩所表示的数据, 代表重心。

* The torque value in the chart indicate the center of gravity.

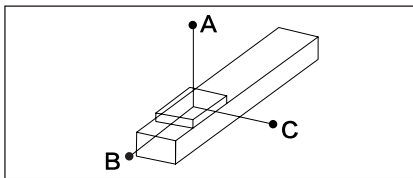
* 产品在规范的使用条件下, 使用寿命为 5000 公里。

* Operation life is 5,000km when the product is using under the specified conditions.

* 倒吊使用无法套用标准规范, 如有需求请与我们联系。

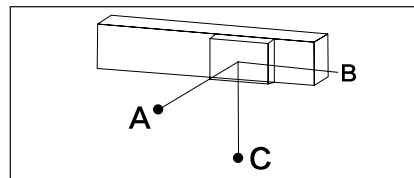
* Data information is not for ceiling-mount inverse use, contact us for the details if you want to apply ceiling-mount inverse usage.

容许负载力矩表 Allowable Overhang



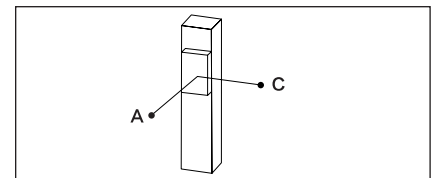
单位 (unit): mm

水平安装 Horizontal Installation		A	B	C
导程 5 Lead	10kg	650	75	100
	20kg	440	32	45
	30kg	270	19	25
导程 10 Lead	5kg	600	145	185
	10kg	370	70	85
	15kg	250	42	52



单位 (unit): mm

侧面安装 Wall Installation		A	B	C
导程 5 Lead	10kg	100	75	650
	20kg	45	32	420
	30kg	25	19	260
导程 10 Lead	5kg	180	145	600
	10kg	85	68	370
	15kg	52	42	250



单位 (unit): mm

垂直安装 Vertical Installation		A	C
导程 5 Lead	6kg	145	145
	8kg	110	110
	10kg	90	90
导程 10 Lead	1kg	800	800
	3kg	260	260
	5kg	155	155

推荐搭配伺服电机一览表 Recommended Motor Table

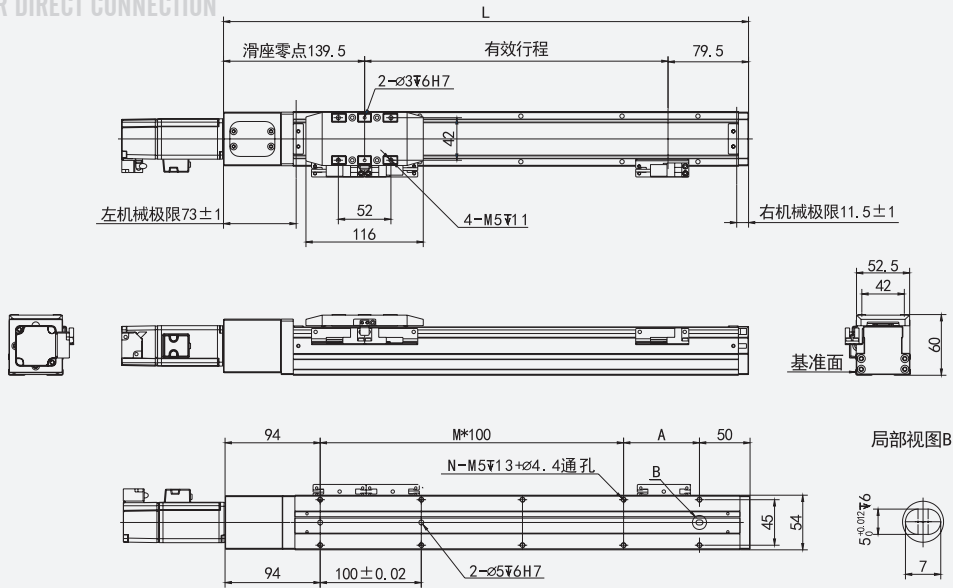
品牌 Brand	特征码 Coding	有无刹车 Whether with brake	马达功率 Motor Power	电源电压 (AC-voltage)	伺服马达型号 Motor Model	伺服驱动型号 Motor Model
松下 Panasonic	P	无刹车 (水平使用) Without brake(Horizontal type)	100W	220V	MSMF012L1U2M	MADLN05SG
		有刹车 (垂直使用) With brake(Vertical type)	100W	220V	MSMF012L1V2M	MADLN05SG
安川 Yaskawa	Y	无刹车 (水平使用) Without brake(Horizontal type)	100W	220V	SGM7J01AFC6S	SGD7SR90A00A002
		有刹车 (垂直使用) With brake(Vertical type)	100W	220V	SGM7J01AFC6E	SGD7SR90A00A002
台达 Delta	T	无刹车 (水平使用) Without brake(Horizontal typ)	100W	220V	ECMA-C20101ES	ASD-B2-0121-B
		有刹车 (垂直使用) With brake(Vertical type)	100W	220V	ECMA-C20101SS	ASD-B2-0121-B

标准 / 半封闭样式 DK Series
标准 / 全封闭样式 DE Series
标准 / 直线电机样式 DL Series
标准 / 同步带样式 DT Series
齿轮齿条样式 DZ Series
HKK 钢基模组 HXK Series
参考资料 Reference

BC 马达直连

MOTOR DIRECT CONNECTION

单位 (unit):mm



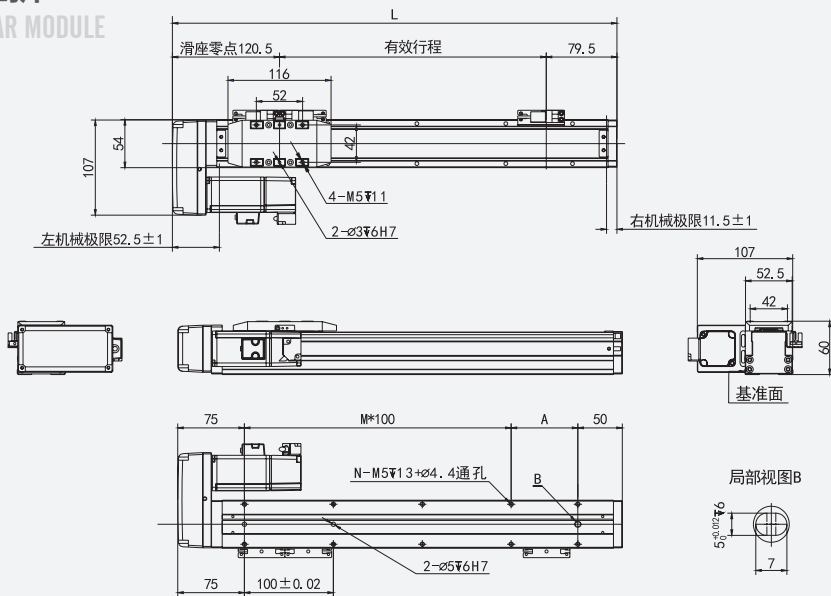
有效行程 stroke	50	100	150	200	250	300	350	400	450	500	550	600	650	700	750	800
L	269	319	369	419	469	519	569	619	669	719	769	819	869	919	969	1019
A	25	75	25	75	25	75	25	75	25	75	25	75	25	75	25	75
M	1	1	2	2	3	3	4	4	5	5	6	6	7	7	8	8
N	6	6	8	8	10	10	12	12	14	14	16	16	18	18	20	20
KG	2.2	2.4	2.6	2.8	3.0	3.2	3.4	3.6	3.8	4	4.2	4.4	4.6	4.8	8	5.2

注: 重量不含马达。(Note: Weight does not include motor)

BL 马达左折

LEFT LINEAR MODULE

单位 (unit):mm



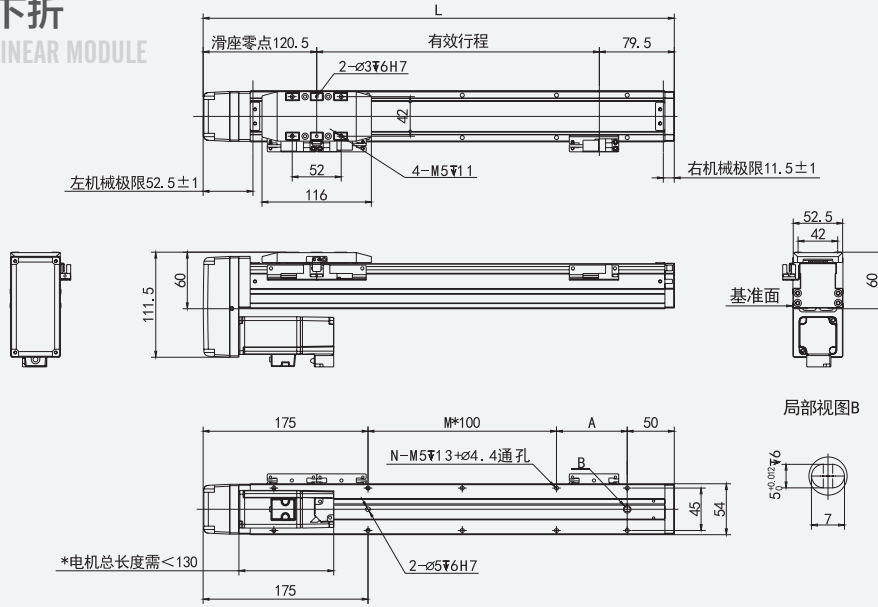
有效行程 stroke	50	100	150	200	250	300	350	400	450	500	550	600	650	700	750	800
L	249	299	349	399	449	499	549	599	649	699	749	799	849	899	949	999
A	25	75	25	75	25	75	25	75	25	75	25	75	25	75	25	75
M	1	1	2	2	3	3	4	4	5	5	6	6	7	7	8	8
N	6	6	8	8	10	10	12	12	14	14	16	16	18	18	20	20
KG	2.4	2.6	2.8	3.0	3.2	3.4	3.6	3.8	4	4.2	4.4	4.6	4.8	5	5.2	5.4

注: 重量不含马达。(Note: Weight does not include motor)

BM 马达下折

UNDER LINEAR MODULE

单位 (unit):mm



* 若电机总长大于限制无法使用标准安装孔时, 请与我司联系!

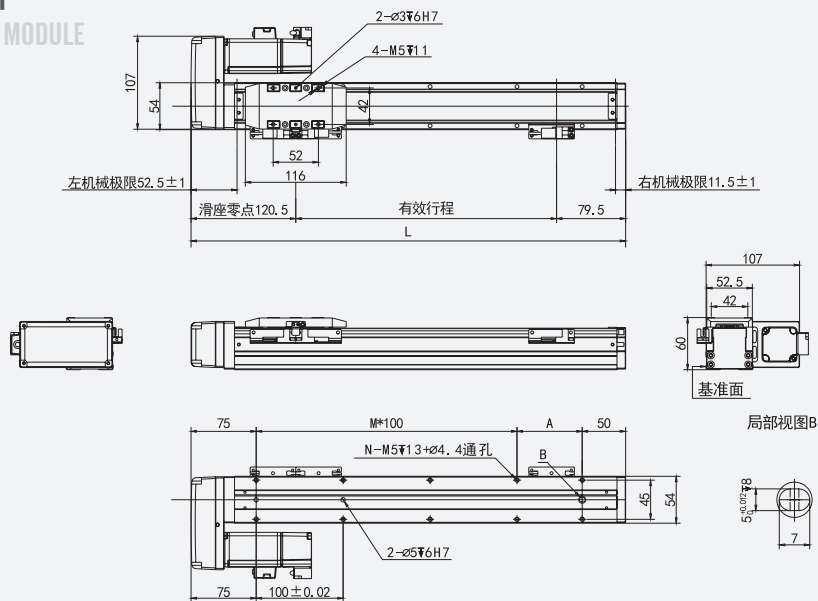
有效行程 stroke	50	100	150	200	250	300	350	400	450	500	550	600	650	700	750	800
L	249	299	349	399	449	499	549	599	649	699	749	799	849	899	949	999
A	25	75	25	75	25	75	25	75	25	75	25	75	25	75	25	75
M	0	0	1	1	2	2	3	3	4	4	5	5	6	6	7	7
N	4	4	6	6	8	8	10	10	12	12	14	14	16	16	18	18
KG	2.4	2.6	2.8	3.0	3.2	3.4	3.6	3.8	4	4.2	4.4	4.6	4.8	5	5.2	5.4

注: 重量不含马达。(Note: Weight does not include motor)

BR 马达右折

RIGHT LINEAR MODULE

单位 (unit):mm



有效行程 stroke	50	100	150	200	250	300	350	400	450	500	550	600	650	700	750	800
L	249	299	349	399	449	499	549	599	649	699	749	799	849	899	949	999
A	25	75	25	75	25	75	25	75	25	75	25	75	25	75	25	75
M	1	1	2	2	3	3	4	4	5	5	6	6	7	7	8	8
N	6	6	8	8	10	10	12	12	14	14	16	16	18	18	20	20
KG	2.4	2.6	2.8	3.0	3.2	3.4	3.6	3.8	4	4.2	4.4	4.6	4.8	5	5.2	5.4

注: 重量不含马达。(Note: Weight does not include motor)



此图仅供参考，出货规格详细见尺寸图
The picture is just for the reference. Please check the actual dimensions on the drawing.

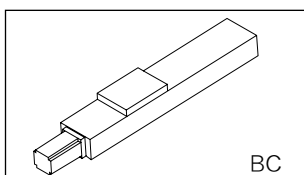
最大行程
Maximum Stroke 1100mm

最高速度
Maximum Speed 500mm/s

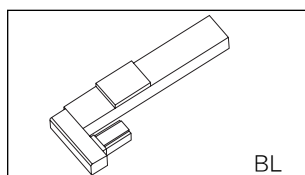
马达容量
Motor Output 200W

滚珠丝杆
Ball Screw Φ 16mm

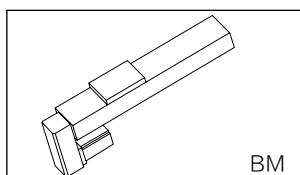
电机连接方式 Motor connection Style



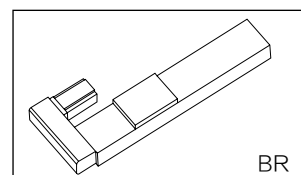
BC



BL



BM



BR

型号表示方式 Ordering Method

DE80 - L05 - S100 - BC - T20 - C1 - N

本体型号
Ontology Model

非标定制
Non-standard Model

滚珠丝杆导程
Ball Screw Lead

05	5mm
10	10mm
20	20mm

行程范围
Effective Stroke

100-1100mm
间隔 50mm pitch

马达连接方式
Motor Position

BC	马达直连外置 Motor Direct Connect
BM	马达下折 Under Linear Module
BL	马达左折 Left Linear Module
BR	马达右折 Right Linear Module

马达品牌、功率
Motor Brand, Power Output

T	台达 (标准) Delta	10	-
P	松下 (标准) Panasonic	20	200W
Y	安川 (标准) Yaskawa	40	-
C	客户自配 Customer prepared	75	-

原点感应器
Origin sensor

外挂型 Out Side	
C	马达侧 Motor side
D	反马达侧 Opposite Motor Side
无 NO SENSOR	
E	无 NO SENSOR

端点极限感应器
Limit Sensor

1	1只 pcs
2	2只 pcs
3	3只 pcs
无 NO SENSOR	
0	无 NO SENSOR

基本规格 Specification

参数 Spec	重复定位精度 Repeatability (mm)	±0.01			
	滚珠丝杆导程 Ball Screw Lead (mm)	5	10	20	
	最高速度 Maximum Speed (mm/s)	250	500	1000	
	最大可搬运重量 Maximum Payload	水平使用 Horizontal(kg)	50	50	30
		垂直使用 Vertical(kg)	15	15	8
额定推力 Rate Thrust (N)	1225	490	245		
配置 Parts	标准行程 Stroke Pitch (mm)	100~1100mm / 50 间隔 50mm pitch			
	驱动功率 AC Servo Motor Output (W)	200			
	滚珠丝杆外径 Ball Screw ϕ (mm)	C7 ϕ 16			
	联轴器 Couping(mm)	10×11(14)/10×14			
	原点感应器 Home Sensor	外挂 Outside	EE-SX672(NPN)		

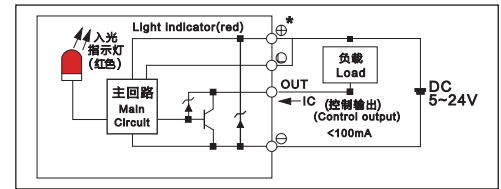
* 行程超过 750 时, 会产生滚珠丝杆偏振, 此时请降低工作速度。

* When the stroke is over 750mm, the run-out of the ball screw will occur. We recommend to low down the working speed under this circumstances.

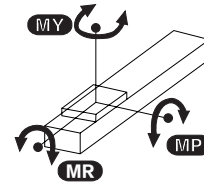
* 马达加减速设定 0.2 秒。

* Acceleration and deacc.

感应器接线图 (原点及端点) Sensor Layout



静态容许负载惯量 Static Loading Moment



水平安装 Horizontal Installation		单位 (unit):N · m
MY		320
MP		320
MR		630

* 力矩所表示的数据, 代表重心。

* The torque value in the chart indicate the center of gravity.

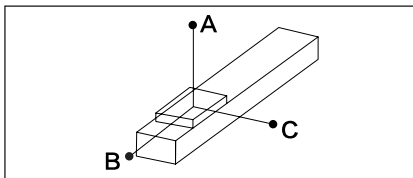
* 产品在规范的使用条件下, 使用寿命为 10000 公里。

* Operation life is 10,000km when the product is using under the specified conditions.

* 倒吊使用无法套用标准规范, 如有需求请与我们联系。

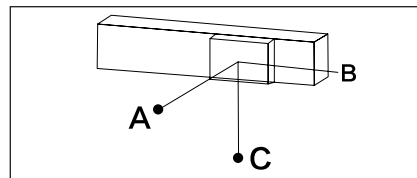
* Data information is not for ceiling-mount inverse use, contact us for the details if you want to apply ceiling-mount inverse usage.

容许负载力矩表 Allowable Overhang



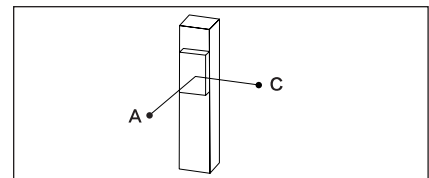
单位 (unit):mm

水平安装 Horizontal Installation		A	B	C
导程 5 Lead	20kg	1560	153	237
	35kg	890	81	126
	50kg	550	53	82
导程 10 Lead	10kg	1730	286	412
	20kg	839	136	196
	30kg	541	86	124
导程 20 Lead	6kg	1213	403	493
	9kg	800	264	323
	18kg	592	194	238



单位 (unit):mm

墙面安装 Wall Installation		A	B	C
导程 5 Lead	20kg	214	153	1435
	35kg	113	81	845
	50kg	74	53	506
导程 10 Lead	10kg	370	286	1400
	20kg	176	136	800
	30kg	112	86	495
导程 20 Lead	6kg	444	403	760
	9kg	292	264	277
	18kg	214	194	577



单位 (unit):mm

墙面安装 Wall Installation		A	C
导程 5 Lead	10kg	331	331
	15kg	220	220
	-	-	-
导程 10 Lead	5kg	589	589
	8kg	368	368
	-	-	-
导程 20 Lead	3kg	935	935
	-	-	-
	-	-	-

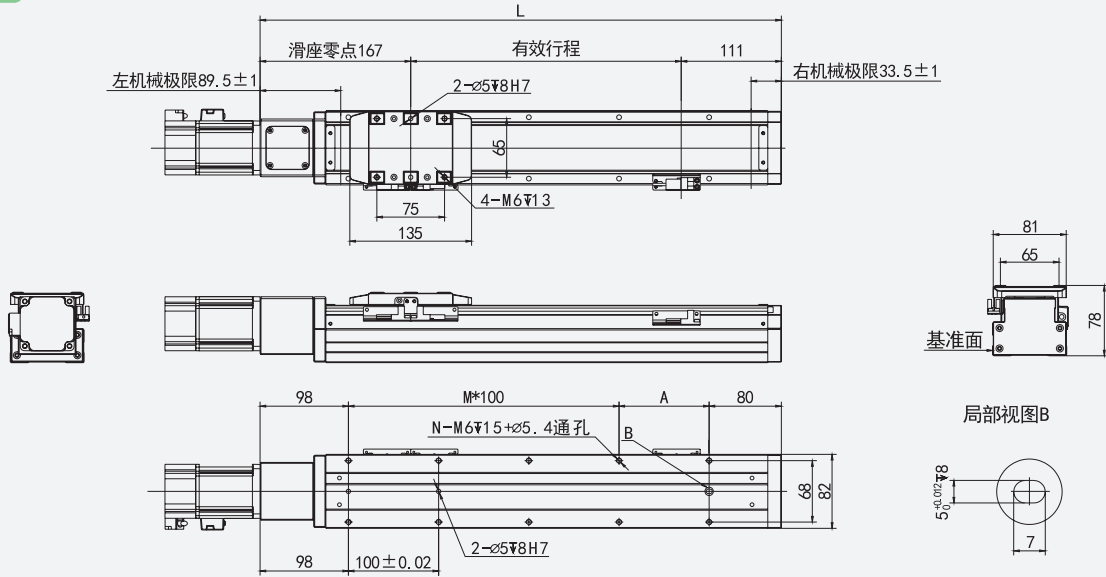
推荐搭配伺服电机一览表 Recommended Motor Table

品牌 Brand	特征码 Coding	有无刹车 Whether with brake	马达功率 Motor Power	电源电压 (AC-voltage)	伺服马达型号 Motor Model	伺服驱动型号 Motor Model
松下 Panasonic	P	无刹车 (水平使用) Without brake(Horizontal type)	200W	220V	MHMF022L1U2M	MADLN15SG
		有刹车 (垂直使用) With brake(Vertical type)	200W	220V	MHMF022L1V2M	MADLN15SG
安川 Yaskawa	Y	无刹车 (水平使用) Without brake(Horizontal type)	200W	220V	SGM7J02AFC6S	SGD7S1R6A00A002
		有刹车 (垂直使用) With brake(Vertical type)	200W	220V	SGM7J02AFC6E	SGD7S1R6A00A002
台达 Delta	T	无刹车 (水平使用) Without brake(Horizontal typ)	200W	220V	ECMA-C20602RS	ASD-B2-0221-B
		有刹车 (垂直使用) With brake(Vertical type)	200W	220V	ECMA-C20602SS	ASD-B2-0221-B

BC

马达直连 MOTOR DIRECT CONNECTION

单位 (unit):mm



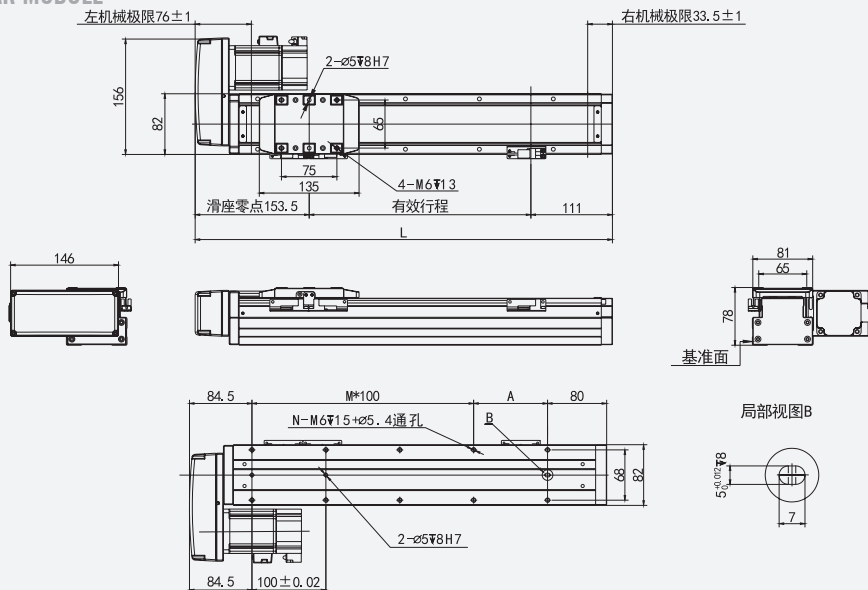
有效行程 stroke	50	100	150	200	250	300	350	400	450	500	550	600	650	700	750	800	850	900	950	1000	1050	1100
L	328	378	428	478	528	578	628	678	728	778	828	878	928	978	1028	1078	1128	1178	1228	1278	1328	1378
A	50	100	50	100	50	100	50	100	50	100	50	100	50	100	50	100	50	100	50	100	50	100
M	1	1	2	2	3	3	4	4	5	5	6	6	7	7	8	8	9	9	10	10	11	11
N	6	6	8	8	10	10	12	12	14	14	16	16	18	18	20	20	22	22	24	24	26	26
KG	5.18	5.54	5.91	6.27	6.64	7	7.23	7.73	8.1	8.46	8.83	9.19	9.56	9.92	10.65	11.02	11.38	12.75	12.11	12.48	12.48	12.85

注: 重量不含马达。(Note: Weight does not include motor)

BL

马达左折 LEFT LINEAR MODULE

单位 (unit):mm

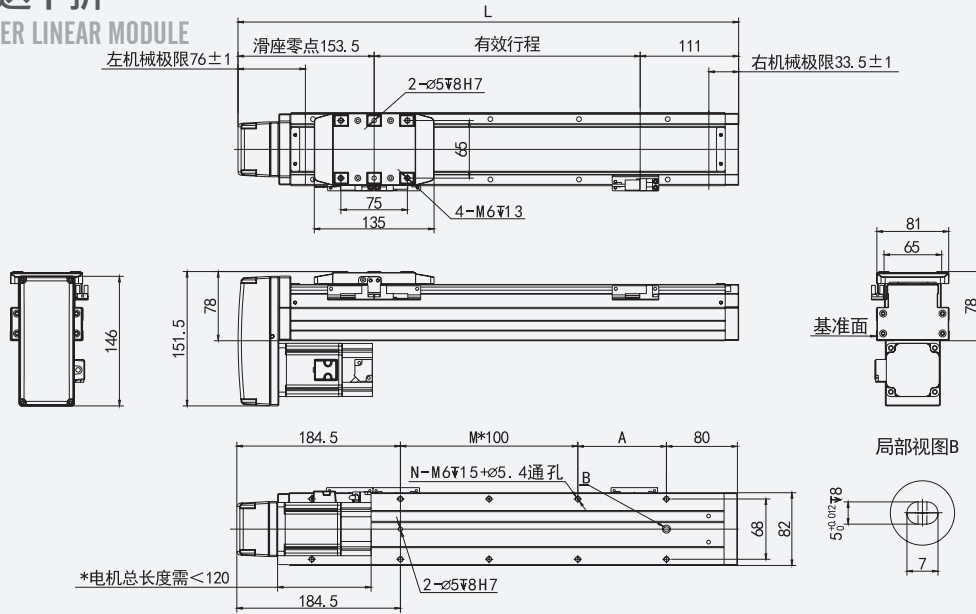


有效行程 stroke	50	100	150	200	250	300	350	400	450	500	550	600	650	700	750	800	850	900	950	1000	1050	1100
L	314.5	364.5	414.5	464.5	514.5	564.5	614.5	664.5	714.5	764.5	814.5	864.5	914.5	964.5	1014.5	1064.5	1114.5	1164.5	1214.5	1264.5	1314.5	1364.5
A	50	100	50	100	50	100	50	100	50	100	50	100	50	100	50	100	50	100	50	100	50	100
M	1	1	2	2	3	3	4	4	5	5	6	6	7	7	8	8	9	9	10	10	11	11
N	6	6	8	8	10	10	12	12	14	14	16	16	18	18	20	20	22	22	24	24	26	26
KG	5.19	5.6	6.12	6.64	7.16	7.68	8.2	8.72	9.24	9.76	10.28	10.8	11.32	11.84	12.36	12.88	13.4	13.92	14.44	14.96	15.48	16

注: 重量不含马达。(Note: Weight does not include motor)

BM
马达下折
 UNDER LINEAR MODULE

单位 (unit):mm



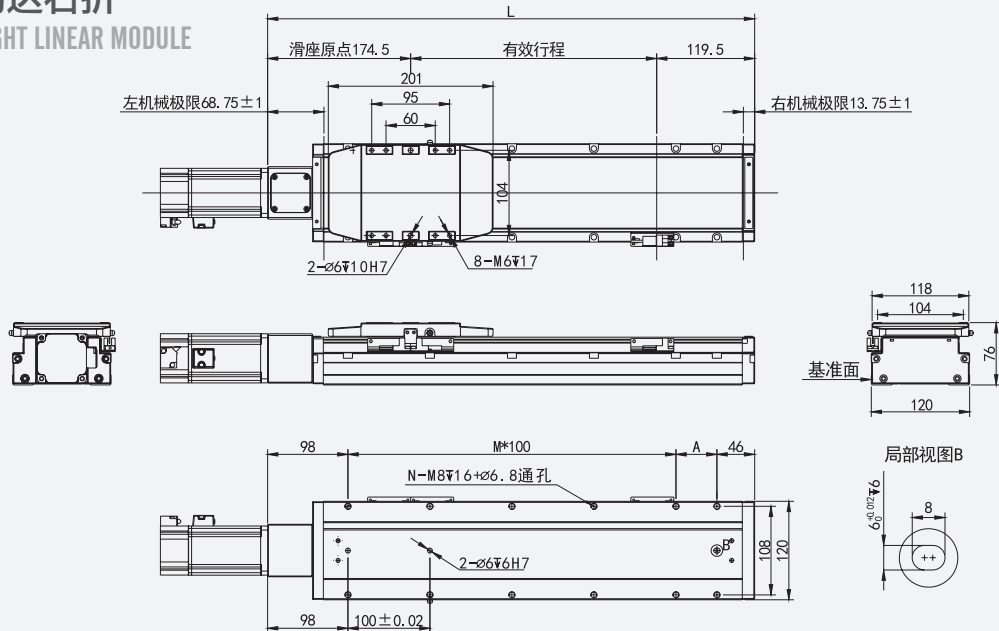
* 若电机总长大于限制无法使用标准安装孔时, 请与我司联系!

有效行程 stroke	50	100	150	200	250	300	350	400	450	500	550	600	650	700	750	800	850	900	950	1000	1050	1100
L	314.5	364.5	414.5	464.5	514.5	564.5	614.5	664.5	714.5	764.5	814.5	864.5	914.5	964.5	1014.5	1064.5	1114.5	1164.5	1214.5	1264.5	1314.5	1364.5
A	50	100	50	100	50	100	50	100	50	100	50	100	50	100	50	100	50	100	50	100	50	100
M	0	0	1	1	2	2	3	3	4	4	5	5	6	6	7	7	8	8	9	9	10	10
N	4	4	6	6	8	8	10	10	12	12	14	14	16	16	18	18	20	20	21	21	24	24
KG	5.19	5.6	6.12	6.64	7.16	7.68	8.2	8.72	9.24	9.76	10.28	10.8	11.32	11.84	12.36	12.88	13.4	13.92	14.44	14.96	15.48	16

注: 重量不含马达。(Note: Weight does not include motor)

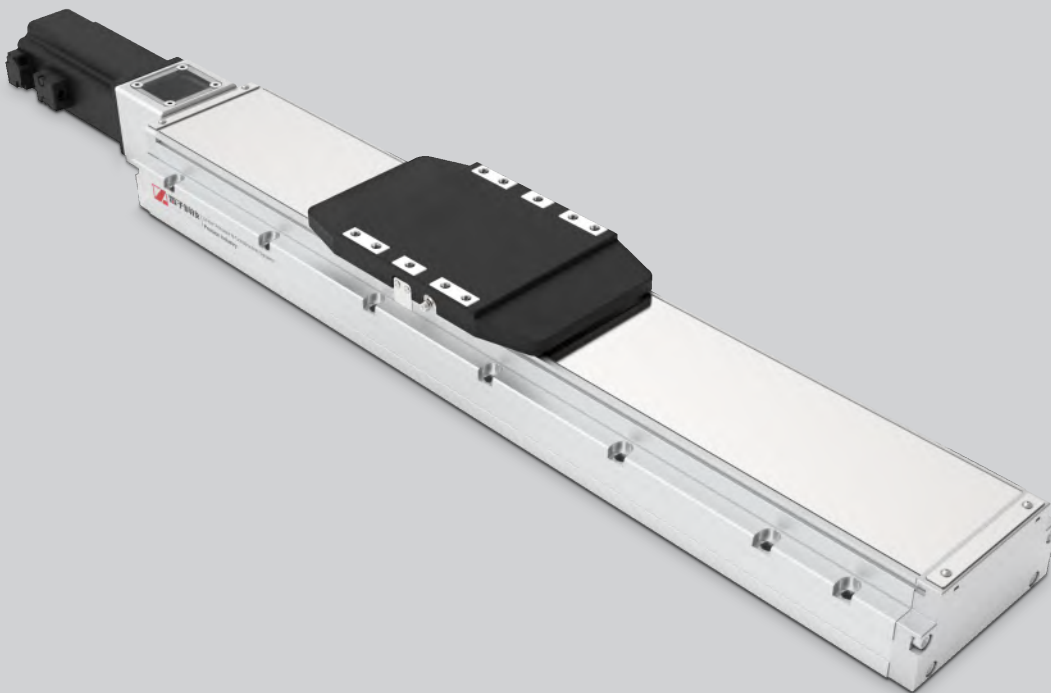
BR
马达右折
 RIGHT LINEAR MODULE

单位 (unit):mm



有效行程 stroke	50	100	150	200	250	300	350	400	450	500	550	600	650	700	750	800	850	900	950	1000	1050	1100
L	314.5	364.5	414.5	464.5	514.5	564.5	614.5	664.5	714.5	764.5	814.5	864.5	914.5	964.5	1014.5	1064.5	1114.5	1164.5	1214.5	1264.5	1314.5	1364.5
A	50	100	50	100	50	100	50	100	50	100	50	100	50	100	50	100	50	100	50	100	50	100
M	1	1	2	2	3	3	4	4	5	5	6	6	7	7	8	8	9	9	10	10	11	11
N	6	6	8	8	10	10	12	12	14	14	16	16	18	18	20	20	22	22	24	24	26	26
KG	5.19	5.6	6.12	6.64	7.16	7.68	8.2	8.72	9.24	9.76	10.28	10.8	11.32	11.84	12.36	12.88	13.4	13.92	14.44	14.96	15.48	16

注: 重量不含马达。(Note: Weight does not include motor)



此图仅供参考，出货规格详细见尺寸图
The picture is just for the reference. Please check the actual dimensions on the drawing.

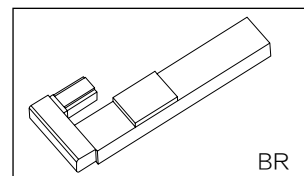
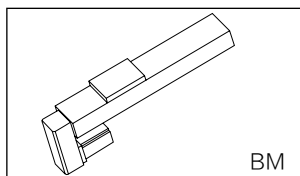
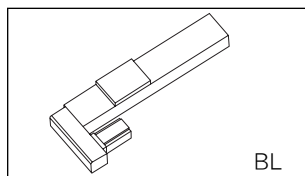
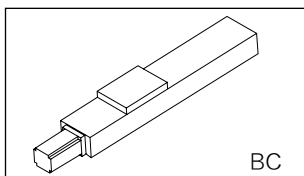
最大行程
Maximum Stroke 1300mm

最高速度
Maximum Speed 1600mm/s

马达容量
Motor Output 400W

滚珠丝杆
Ball Screw Φ 16mm

电机连接方式 Motor connection Style



型号表示方式 Ordering Method

DE120 - L05 - S100 - BC - T40 - C1 - N

本体型号
Ontology Model

非标定制
Non-standard Model

滚珠丝杆导程
Ball Screw Lead

05	5mm
10	10mm
20	20mm
32	32mm

行程范围
Effective Stroke

100-1300mm
间隔 50mm pitch

马达连接方式
Motor Position

BC	马达直连外置 Motor Direct Connect
BM	马达下折 Under Linear Module
BL	马达左折 Left Linear Module
BR	马达右折 Right Linear Module

马达品牌、功率
Motor Brand, Power Output

T	台达 (标准) Delta	10	-
P	松下 (标准) Panasonic	20	-
Y	安川 (标准) Yaskawa	40	400W
C	客户自配 Customer prepared	75	-

原点感应器
Origin sensor

外挂型 Out Side	
C	马达侧 Motor side
D	反马达侧 Opposite Motor Side
无	NO SENSOR
E	无 NO SENSOR

端点极限感应器
Limit Sensor

1	1只 pcs
2	2只 pcs
3	3只 pcs
无	NO SENSOR
0	无 NO SENSOR

基本规格 Specification

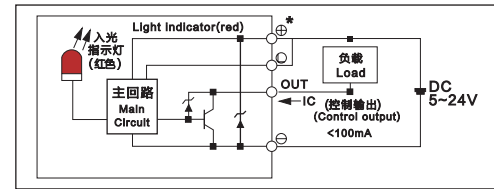
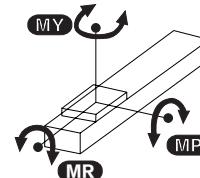
参数 Spec	重复定位精度 Repeatability (mm)	±0.01				
	滚珠丝杆导程 Ball Screw Lead (mm)	5	10	20	32	
	最高速度 Maximum Speed (mm/s)	250	500	1000	1600	
	最大可搬运重量 Maximum Payload	水平使用 Horizontal(kg)	110	88	40	30
		垂直使用 Vertical(kg)	25	22	10	8
额定推力 Rate Thrust (N)	1225	490	245	85		
配置 Parts	标准行程 Stroke Pitch (mm)	100~1300mm				
	驱动功率 AC Servo Motor Output (W)	100~1300mm/50 间隔 50mm pitch				
	滚珠丝杆外径 Ball Screw ϕ (mm)	C7 ϕ 16				
	联轴器 Coupling(mm)	10×11(14)/10×14				
原点感应器 Home Sensor	外挂 Outside	EE-SX672(NPN)				

* 行程超过 750 时, 会产生滚珠丝杆偏振, 此时请降低工作速度。

* When the stroke is over 750mm, the run-out of the ball screw will occur. We recommend to low down the working speed under this circumstances.

* 马达加减速设定 0.2 秒。

* Acceleration and deacc.

感应器接线图 (原点及端点) Sensor Layout

静态容许负载惯量 Static Loading Moment


水平安装 Horizontal Installation		单位 (unit):N · m
MY	1168N.m	
MP	606N.m	
MR	606N.m	

* 力矩所表示的数据, 代表重心。

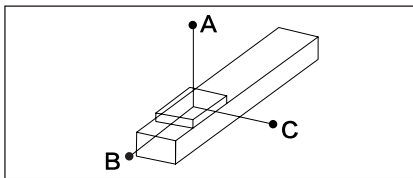
* The torque value in the chart indicate the center of gravity.

* 产品在规范的使用条件下, 使用寿命为 10000 公里。

* Operation life is 10,000km when the product is using under the specified conditions.

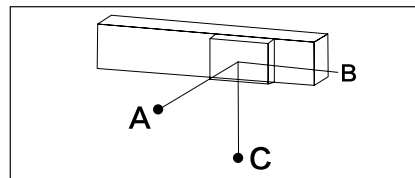
* 倒吊使用无法套用标准规范, 如有需求请与我们联系。

* Data information is not for ceiling-mount inverse use, contact us for the details if you want to apply ceiling-mount inverse usage.

容许负载力矩表 Allowable Overhang


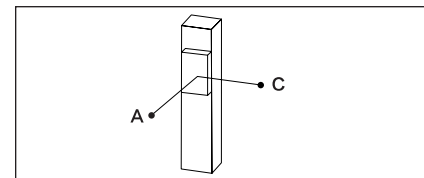
单位 (unit):mm

水平安装 Horizontal Installation		A	B	C
导程 5 Lead	60kg	2850	250	340
	80kg	2100	180	250
	110kg	1500	120	170
导程 10 Lead	30kg	2850	490	600
	50kg	1700	280	350
	88kg	950	140	190
导程 20 Lead	10kg	3400	1250	1400
	22kg	1650	550	620
	40kg	900	290	330
导程 32 Lead	15kg	1100	570	550
	25kg	620	330	320
	30kg	520	270	260



单位 (unit):mm

墙面安装 Wall Installation		A	B	C
导程 5 Lead	55kg	280	280	3300
	75kg	200	195	2400
	110kg	130	125	1550
导程 10 Lead	35kg	400	420	2500
	55kg	245	250	1550
	88kg	150	150	950
导程 20 Lead	12kg	900	1070	3000
	20kg	550	630	1800
	40kg	260	300	900
导程 32 Lead	15kg	440	570	1050
	30kg	210	270	520



单位 (unit):mm

墙面安装 Wall Installation		A	C
导程 5 Lead	15kg	1200	1200
	22kg	820	820
	33kg	550	550
导程 10 Lead	10kg	1600	1600
	14kg	1150	1150
	22kg	730	730
导程 20 Lead	7kg	1800	1800
	10kg	1250	1250
	-	-	-
导程 32 Lead	5kg	1600	1600
	8kg	1000	1000
	-	-	-

推荐搭配伺服电机一览表 Recommended Motor Table

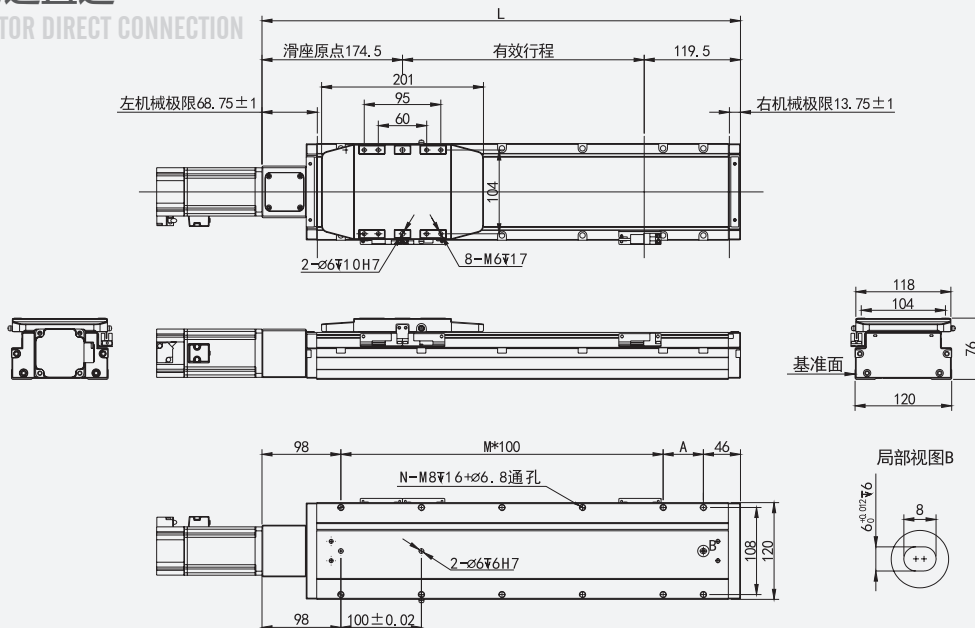
品牌 Brand	特征码 Coding	有无刹车 Whether with brake	马达功率 Motor Power	电源电压 (AC-voltage)	伺服马达型号 Motor Model	伺服驱动型号 Motor Model
松下 Panasonic	P	无刹车 (水平使用) Without brake(Horizontal type)	400W	220V	MHMF042L1U2M	MBDLN25SG
		有刹车 (垂直使用) With brake(Vertical type)	400W	220V	MHMF042L1V2M	MBDLN25SG
安川 Yaskawa	Y	无刹车 (水平使用) Without brake(Horizontal type)	400W	220V	MHMF042L1V2M	SGD7S2R8A00A002
		有刹车 (垂直使用) With brake(Vertical type)	400W	220V	SGM7J04AFC6E	SGD7S2R8A00A002
台达 Delta	T	无刹车 (水平使用) Without brake(Horizontal typ)	400W	220V	ECMA-C20604RS	ASD-B2-0421-B
		有刹车 (垂直使用) With brake(Vertical type)	400W	220V	ECMA-C20604SS	ASD-B2-0421-B

 标准 / 半封闭样式 DK Series
 标准 / 全封闭样式 DE Series
 标准 / 直线电机样式 DL Series
 标准 / 同步带样式 DT Series
 齿轮齿条样式 DZ Series
 HKK 钢基模组 HXK Series
 参考资料 Reference

BC 马达直连

MOTOR DIRECT CONNECTION

单位 (unit):mm



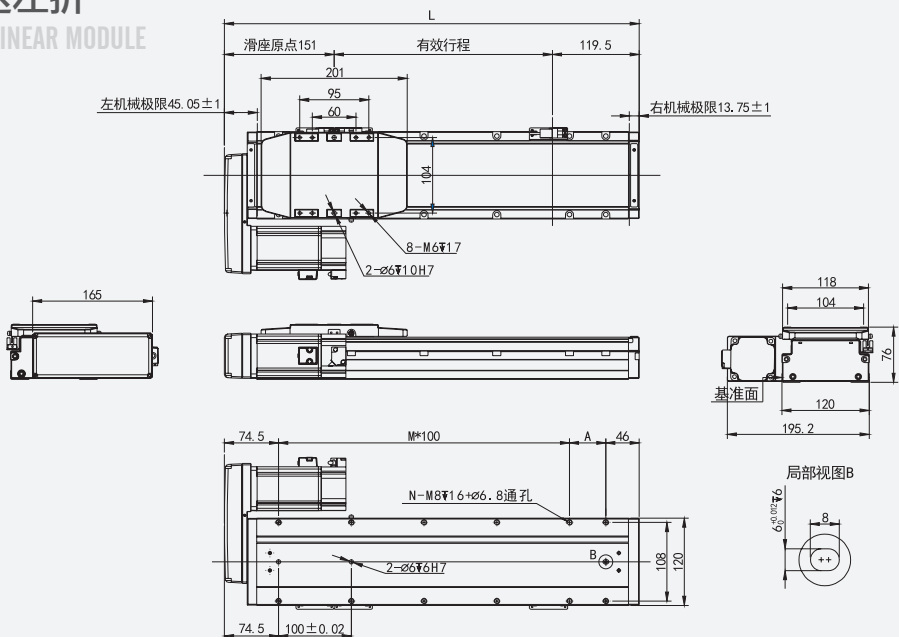
有效行程 stroke	100	150	200	250	300	350	400	450	500	550	600	650	700	750	800	850	900	950	1000	1050	1100	1150	1200	1250
L	394	444	494	544	594	644	694	744	794	844	894	944	994	1044	1094	1144	1194	1244	1294	1344	1394	1444	1494	1544
A	50	100	50	100	50	100	50	100	50	100	50	100	50	100	50	100	50	100	50	100	50	100	50	100
M	2	2	3	3	4	4	5	5	6	6	7	7	8	8	9	9	10	10	11	11	12	12	13	13
N	8	8	10	10	12	12	14	14	16	16	18	18	20	20	22	22	24	24	26	26	28	28	30	30
KG	5.4	5.75	6.1	6.45	6.8	7.15	7.5	7.85	8.2	8.55	8.9	9.25	9.6	9.95	10.3	10.65	11	11.35	11.7	12.05	12.4	12.75	13.1	13.45

注: 重量不含马达。(Note: Weight does not include motor)

BL 马达左折

LEFT LINEAR MODULE

单位 (unit):mm



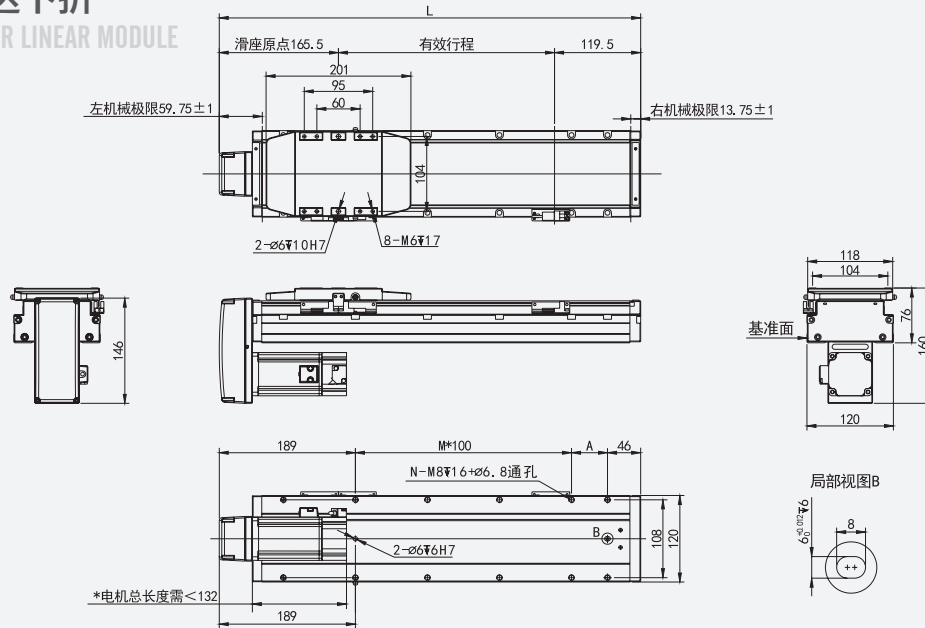
有效行程 stroke	100	150	200	250	300	350	400	450	500	550	600	650	700	750	800	850	900	950	1000	1050	1100	1150	1200	1250
L	370.5	420.5	470.5	520.5	570.5	620.5	670.5	720.5	770.5	820.5	870.5	920.5	970.5	1020.5	1070.5	1120.5	1170.5	1220.5	1270.5	1320.5	1370.5	1420.5	1470.5	1520.5
A	50	100	50	100	50	100	50	100	50	100	50	100	50	100	50	100	50	100	50	100	50	100	50	100
M	2	2	3	3	4	4	5	5	6	6	7	7	8	8	9	9	10	10	11	11	12	12	13	13
N	8	8	10	10	12	12	14	14	16	16	18	18	20	20	22	22	24	24	26	26	28	28	30	30
KG	5.6	5.95	6.3	6.65	7	7.35	7.7	8.05	8.4	8.75	9.1	9.45	9.8	10.15	10.5	10.85	11.2	11.55	11.9	12.25	12.6	12.95	13.3	13.65

注: 重量不含马达。(Note: Weight does not include motor)

BM 马达下折

UNDER LINEAR MODULE

单位 (unit):mm



* 若电机总长大于限制无法使用标准安装孔时, 请与我司联系!

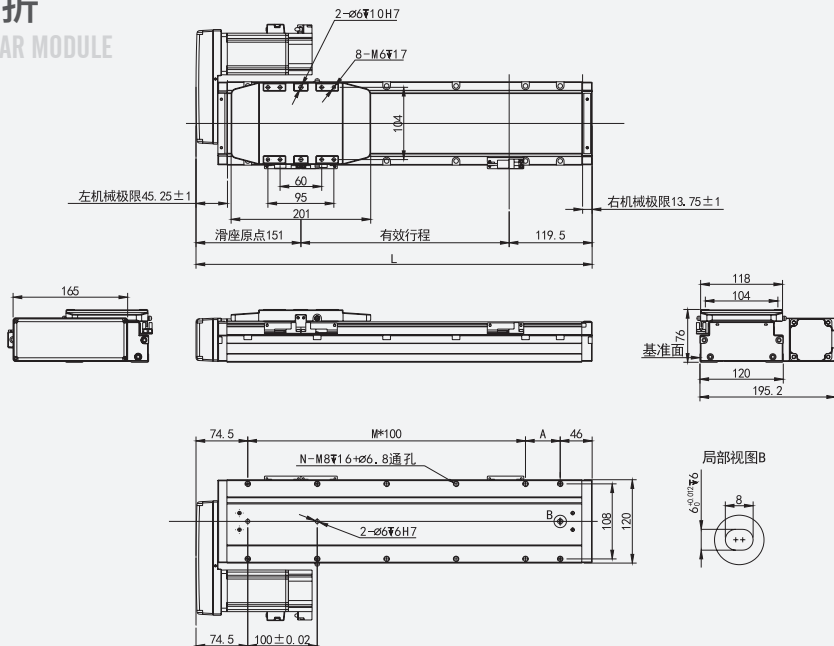
有效行程 stroke	100	150	200	250	300	350	400	450	500	550	600	650	700	750	800	850	900	950	1000	1050	1100	1150	1200	1250
L	385	435	484	535	585	635	685	735	785	835	885	935	985	1035	1085	1135	1185	1235	1285	1335	1385	1435	1485	1535
A	50	100	50	100	50	100	50	100	50	100	50	100	50	100	50	100	50	100	50	100	50	100	50	100
M	1	1	2	2	3	3	4	4	5	5	6	6	7	7	8	8	9	9	10	10	11	11	12	12
N	6	6	8	8	10	10	12	12	14	14	16	16	18	18	20	20	22	22	24	24	26	26	28	28
KG	5.56	5.91	6.26	6.61	6.96	7.31	7.66	8.01	8.36	8.71	9.06	9.41	9.76	10.11	10.46	10.81	11.16	11.51	11.86	12.21	12.56	12.91	13.26	13.61

注: 重量不含马达。(Note: Weight does not include motor)

BR 马达右折

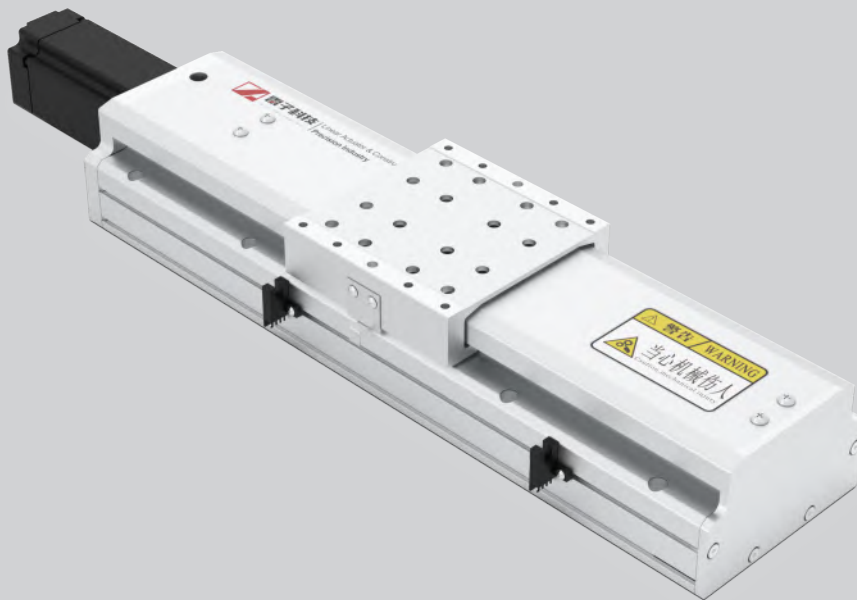
RIGHT LINEAR MODULE

单位 (unit):mm



有效行程 stroke	100	150	200	250	300	350	400	450	500	550	600	650	700	750	800	850	900	950	1000	1050	1100	1150	1200	1250
L	370.5	420.5	470.5	520.5	570.5	620.5	670.5	720.5	770.5	820.5	870.5	920.5	970.5	1020.5	1070.5	1120.5	1170.5	1220.5	1270.5	1320.5	1370.5	1420.5	1470.5	1520.5
A	50	100	50	100	50	100	50	100	50	100	50	100	50	100	50	100	50	100	50	100	50	100	50	100
M	2	2	3	3	4	4	5	5	6	6	7	7	8	8	9	9	10	10	11	11	12	12	13	13
N	8	8	10	10	12	12	14	14	16	16	18	18	20	20	22	22	24	24	26	26	28	28	30	30
KG	5.6	5.95	6.3	6.65	7	7.35	7.7	8.05	8.4	8.75	9.1	9.45	9.8	10.15	10.85	11.2	11.55	11.9	12.25	12.6	12.95	13.26	13.61	

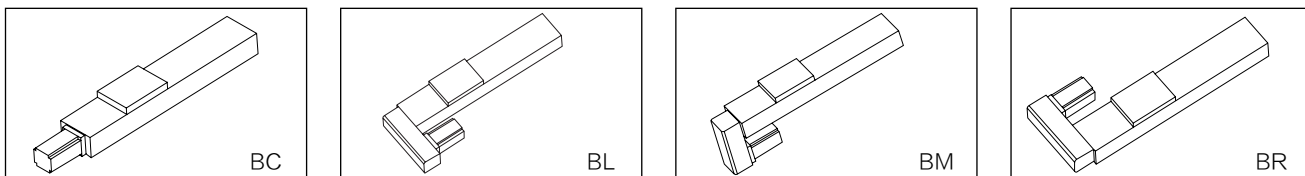
注: 重量不含马达。(Note: Weight does not include motor)



此图仅供参考，出货规格详细见尺寸图
The picture is just for the reference. Please check the actual dimensions on the drawing.

- 最大行程 Maximum Stroke: 800mm
- 最高速度 Maximum Speed: 1000mm/s
- 马达容量 Motor Output: 400W
- 滚珠丝杆 Ball Screw: $\phi 16\text{mm}$
- 直线导轨 Linear Guide: 15 \times 2 支

电机连接方式 Motor connection Style



型号表示方式 Ordering Method

DE125 - L05 - S100 - BC - T40 - C1 - N



基本规格 Specification

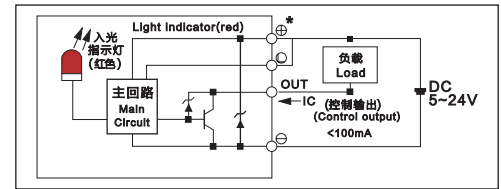
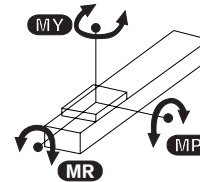
参数 Spec	重复定位精度 Repeatability (mm)	±0.015			
	滚珠丝杆导程 Ball Screw Lead (mm)	5	10	20	
	最高速度 Maximum Speed (mm/s)	250	500	1000	
	最大可搬运重量 Maximum Payload	水平使用 Horizontal(kg)	60	40	20
		垂直使用 Vertical(kg)	18	12	6
	额定推力 Rate Thrust (N)	341	170	85	
标准行程 Stroke Pitch (mm)	100~800mm /50 间隔 50mm pitch				
配置 Parts	驱动功率 AC Servo Motor Output (W)	400			
	滚珠丝杆外径 Ball Screw φ (mm)	C7φ16			
	直线导轨 Linear Guide(mm)	15 × 12.5			
	联轴器 Coupling(mm)	10 × 14			
	原点感应器 Home Sensor	外挂 Outside	EE-SX672(NPN)		
		内置 Built in	EE-SX674(NPN)		

* 行程超过 750 时, 会产生滚珠丝杆偏振, 此时请降低工作速度。

* When the stroke is over 750mm, the run-out of the ball screw will occur. We recommend to low down the working speed under this circumstances.

* 马达加减速设定 0.2 秒。

* Acceleration and deacc.

感应器接线图 (原点及端点) Sensor Layout

静态容许负载惯量 Static Loading Moment


水平安装 Horizontal Installation		单位 (unit): N · m
MY	150	
MP	150	
MR	130	

* 力矩所表示的数据, 代表重心。

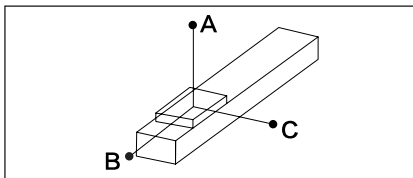
* The torque value in the chart indicate the center of gravity.

* 产品在规范的使用条件下, 使用寿命为 10000 公里。

* Operation life is 10,000km when the product is using under the specified conditions.

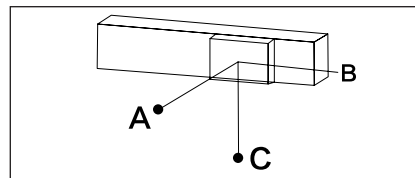
* 倒吊使用无法套用标准规范, 如有需求请与我们联系。

* Data information is not for ceiling-mount inverse use, contact us for the details if you want to apply ceiling-mount inverse usage.

容许负载力矩表 Allowable Overhang


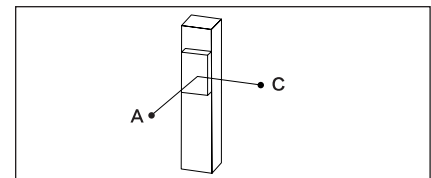
单位 (unit): mm

水平安装 Horizontal Installation		A	B	C
导程 5 Lead	30kg	882	65	78
	40kg	606	43	51
	50kg	437	29	35
导程 10 Lead	15kg	875	138	157
	25kg	485	73	83
	30kg	386	56	64
导程 20 Lead	5kg	1160	384	386
	10kg	561	180	181
	18kg	288	88	89



单位 (unit): mm

墙面安装 Wall Installation		A	B	C
导程 5 Lead	25kg	100	84	1102
	35kg	63	52	725
	50kg	35	29	725
导程 10 Lead	10kg	250	221	1311
	20kg	110	97	633
	30kg	64	56	385
导程 20 Lead	6kg	317	316	955
	12kg	147	144	455
	18kg	89	88	288



单位 (unit): mm

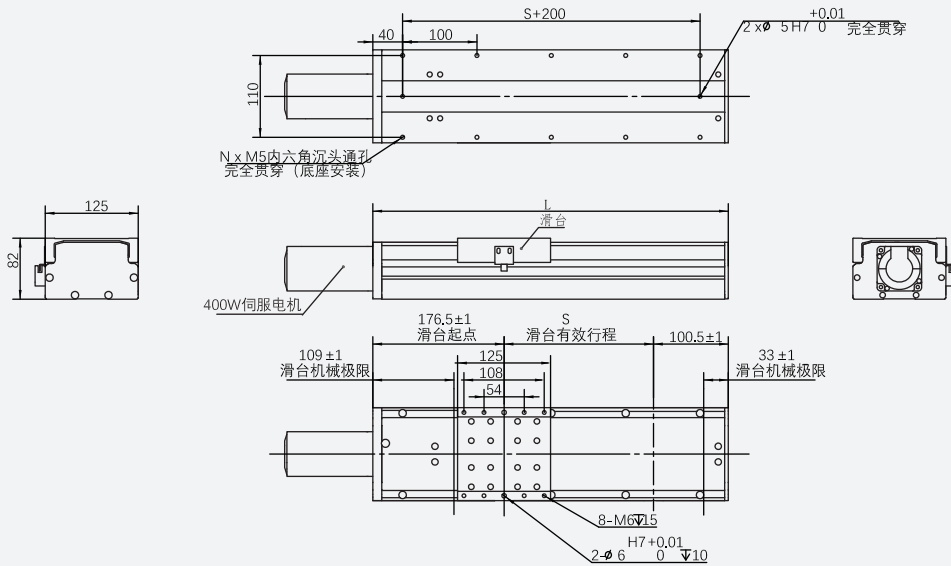
垂直安装 Vertical Installation		A	C
导程 5 Lead	5kg	544	544
	8kg	341	341
	12kg	227	227
导程 10 Lead	4kg	606	606
	8kg	303	303
	—	—	—
导程 20 Lead	2kg	961	961
	3kg	639	639
	—	—	—

推荐搭配伺服电机一览表 Recommended Motor Table

品牌 Brand	特征码 Coding	有无刹车 Whether with brake	马达功率 Motor Power	电源电压 (AC-voltage)	伺服马达型号 Motor Model	伺服驱动型号 Motor Model
松下 Panasonic	P	无刹车 (水平使用) Without brake(Horizontal type)	400W	220V	MHMF042L1U2M	MBDLN25SG
		有刹车 (垂直使用) With brake(Vertical type)	400W	220V	MHMF042L1V2M	MBDLN25SG
安川 Yaskawa	Y	无刹车 (水平使用) Without brake(Horizontal type)	400W	220V	MHMF042L1V2M	SGD7S2R8A00A002
		有刹车 (垂直使用) With brake(Vertical type)	400W	220V	SGM7J04AFC6E	SGD7S2R8A00A002
台达 Delta	T	无刹车 (水平使用) Without brake(Horizontal typ)	400W	220V	ECMA-C20604RS	ASD-B2-0421-B
		有刹车 (垂直使用) With brake(Vertical type)	400W	220V	ECMA-C20604SS	ASD-B2-0421-B

BC 马达直连 MOTOR DIRECT CONNECTION

单位 (unit):mm

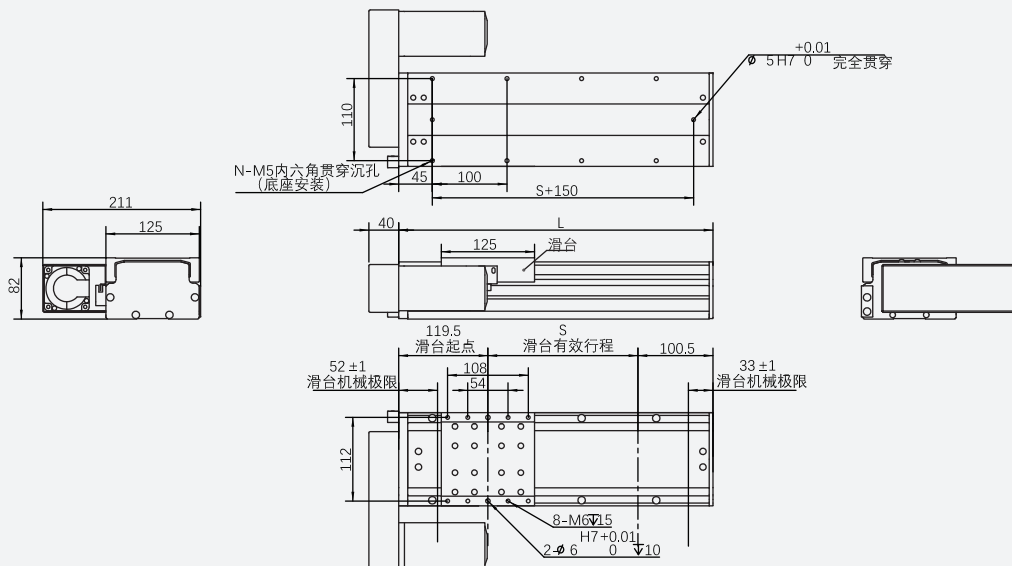


有效行程 S	100	150	200	250	300	350	400	450	500	550	600	650	700	750	800
L	378	428	478	528	578	628	678	728	778	828	878	928	978	1028	1078
N	8	10	12	14	16	18	20	22	24	26	28	30	32	34	36
KG	7.8	8.8	9.8	10.8	11.8	12.8	13.8	14.8	15.8	16.8	17.8	18.8	19.8	20.8	21.8

注: 重量不含马达。(Note: Weight does not include motor)

BL 马达左折 LEFT LINEAR MODULE

单位 (unit):mm

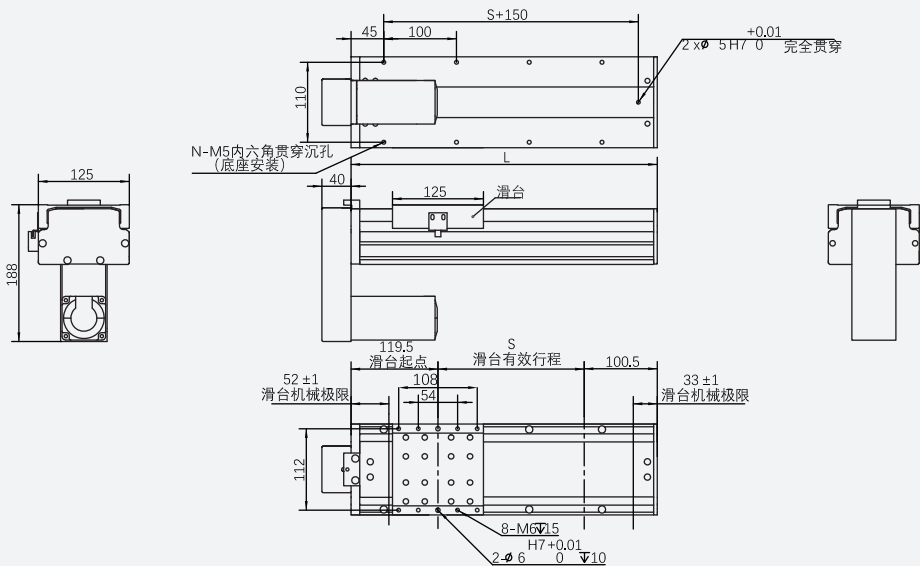


有效行程 S	100	150	200	250	300	350	400	450	500	550	600	650	700	750	800
L	321	371	421	471	521	571	621	671	721	771	821	871	921	971	1021
N	6	8	10	12	14	16	18	20	22	24	26	28	30	32	34
KG	7	8	9	10	11	12	13	14	15	16	17	18	19	20	21

注: 重量不含马达。(Note: Weight does not include motor)

BM 马达下折
UNDER LINEAR MODULE

单位 (unit):mm

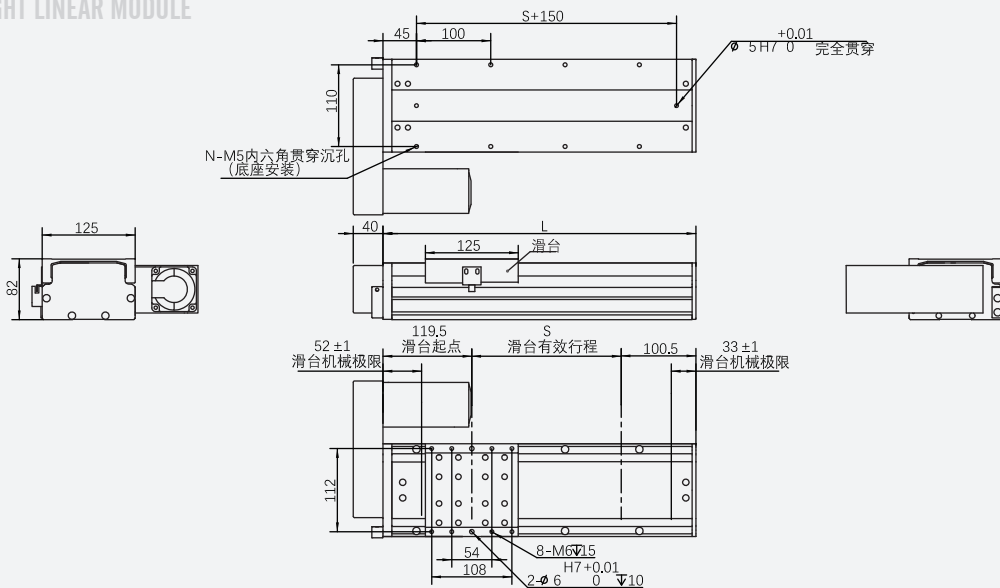


有效行程 S	100	150	200	250	300	350	400	450	500	550	600	650	700	750	800																				
L	321	371	421	471	521	571	521	671	721	771	821	871	921	971	1021																				
N	6	8	10	12	14	16	18	20	22	24	26	28	30	32	34																				
KG	7	8	9	10	11	12	13	14	15	16	17	18	19	20	21																				

注：重量不含马达。(Note: Weight does not include motor)

BR 马达右折
RIGHT LINEAR MODULE

单位 (unit):mm



有效行程 S	100	150	200	250	300	350	400	450	500	550	600	650	700	750	800																				
L	321	371	421	471	521	571	521	671	721	771	821	871	921	971	1021																				
N	6	8	10	12	14	16	18	20	22	24	26	28	30	32	34																				
KG	7	8	9	10	11	12	13	14	15	16	17	18	19	20	21																				

注：重量不含马达。(Note: Weight does not include motor)

标准 / 半封闭样式
DK Series

标准 / 全封闭样式
DE Series

标准 / 直线电机样式
DL Series

标准 / 同步带样式
DT Series

齿轮齿条样式
DZ Series

HKK 伺服模组
HKK Series

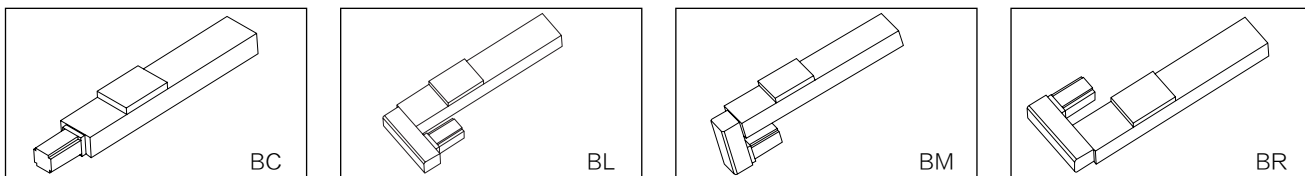
参考资料
Reference



此图仅供参考，出货规格详细见尺寸图
The picture is just for the reference. Please check the actual dimensions on the drawing.

- 最大行程 Maximum Stroke: 1300mm
- 最高速度 Maximum Speed: 2000mm/s
- 马达容量 Motor Output: 400W
- 滚珠丝杆 Ball Screw: $\phi 20\text{mm}$
- 直线导轨 Linear Guide: 15 × 12.5-2支

电机连接方式 Motor connection Style



型号表示方式 Ordering Method

DE140 - L05 - S100 - BC - T40 - C1 - N



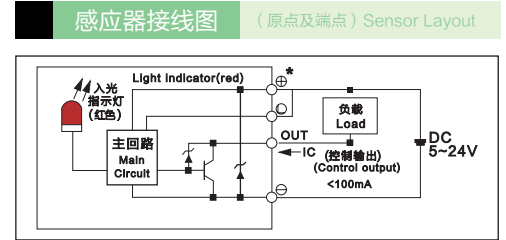
基本规格		Specification				
参数 Spec	重复定位精度 Repeatability (mm)	±0.01				
	滚珠丝杆导程 Ball Screw Lead (mm)	5	10	20	40	
	最高速度 Maximum Speed (mm/s)	250	500	1000	2000	
	最大可搬运重量 Maximum Payload	水平使用 Horizontal(kg)	80	50	24	13
		垂直使用 Vertical(kg)	20	12	6	-
额定推力 Rate Thrust (N)	1388	694	433	347		
标准行程 Stroke Pitch (mm)	100~1300mm /50 间隔 50mm pitch					
驱动功率 AC Servo Motor Output (W)	400					
配置 Parts	滚珠丝杆外径 Ball Screw ϕ (mm)	C7 ϕ 20				
	直线导轨 Linear Guide(mm)	15 × 12.5				
	联轴器 Coupling(mm)	10 × 14				
	原点感应器 Home Sensor	外挂 Outside	EE-SX672(NPN)			
		内置 Built in	EE-SX674(NPN)			

* 行程超过 750 时, 会产生滚珠丝杆偏振, 此时请降低工作速度。

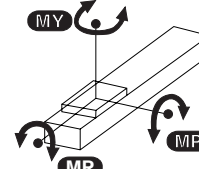
* When the stroke is over 750mm, the run-out of the ball screw will occur. We recommend to low down the working speed under this circumstances.

* 马达加减速设定 0.2 秒。

* Acceleration and deacc.



静态容许负载惯量 Static Loading Moment



水平安装		单位 (unit):N · m
MY	150	
MP	150	
MR	130	

* 力矩所表示的数据, 代表重心。

* The torque value in the chart indicate the center of gravity.

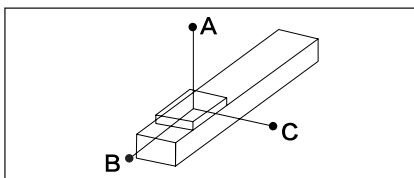
* 产品在规范的使用条件下, 使用寿命为 10000 公里。

* Operation life is 10,000km when the product is using under the specified conditions.

* 倒吊使用无法套用标准规范, 如有需求请与我们联系。

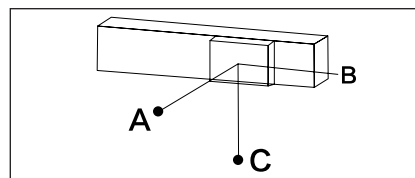
* Data information is not for ceiling-mount inverse use, contact us for the details if you want to apply ceiling-mount inverse usage.

容许负载力矩表 Allowable Overhang



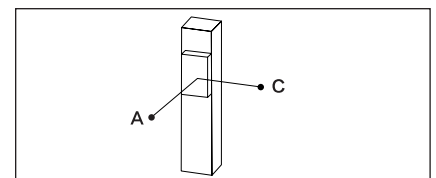
单位 (unit):mm

水平安装		A	B	C
导程 5 Lead	40kg	795	63	225
	55kg	558	43	155
	70kg	422	32	115
导程 10 Lead	25kg	588	95	276
	35kg	410	65	190
	47kg	295	46	135
导程 20 Lead	6kg	1068	355	710
	15kg	416	136	275
	24kg	252	81	166
导程 32 Lead	7kg	358	205	298
	13kg	204	106	156
Lead	-	-	-	-



单位 (unit):mm

墙面安装		A	B	C
导程 5 Lead	30kg	310	88	1066
	50kg	172	49	620
	70kg	115	32	422
导程 10 Lead	10kg	351	122	743
	30kg	225	78	484
	47kg	135	46	394
导程 20 Lead	5kg	852	428	1227
	12kg	345	173	522
	24kg	166	81	253
导程 32 Lead	6kg	350	240	453
	13kg	155	106	204
Lead	-	-	-	-



单位 (unit):mm

垂直安装		A	C
导程 5 Lead	5kg	580	580
	11kg	246	246
	17kg	170	170
导程 10 Lead	4kg	644	644
	8kg	322	322
	12kg	215	215
导程 20 Lead	3kg	667	667
	5kg	335	335
Lead	-	-	-

推荐搭配伺服电机一览表 Recommended Motor Table

品牌 Brand	特征码 Coding	有无刹车 Whether with brake	马达功率 Motor Power	电源电压 (AC-voltage)	伺服马达型号 Motor Model	伺服驱动型号 Motor Model
松下 Panasonic	P	无刹车 (水平使用) Without brake(Horizontal type)	400W	220V	MHMF042L1U2M	MBDLN25SG
		有刹车 (垂直使用) With brake(Vertical type)	400W	220V	MHMF042L1V2M	MBDLN25SG
安川 Yaskawa	Y	无刹车 (水平使用) Without brake(Horizontal type)	400W	220V	MHMF042L1V2M	SGD7S2R8A00A002
		有刹车 (垂直使用) With brake(Vertical type)	400W	220V	SGM7J04AFC6E	SGD7S2R8A00A002
台达 Delta	T	无刹车 (水平使用) Without brake(Horizontal typ)	400W	220V	ECMA-C20604RS	ASD-B2-0421-B
		有刹车 (垂直使用) With brake(Vertical type)	400W	220V	ECMA-C20604SS	ASD-B2-0421-B

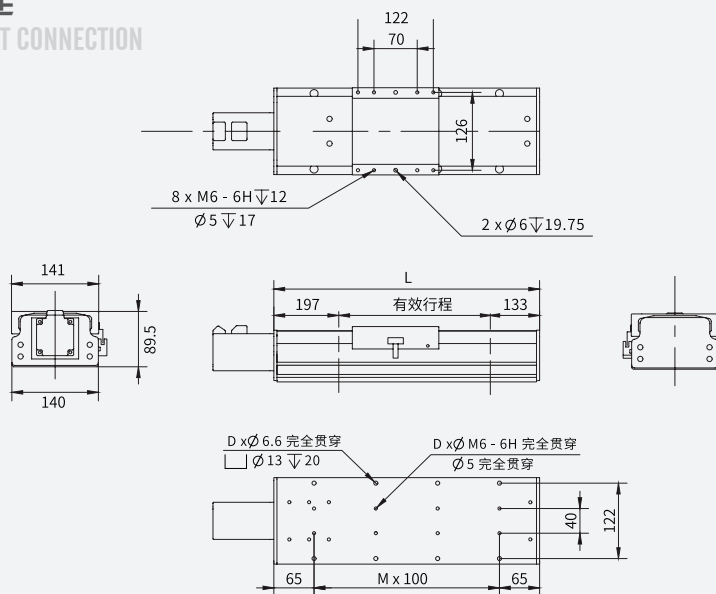
标准/半封闭样式 DK Series
 标准/全封闭样式 DE Series
 标准/直线电机样式 DL Series
 标准/同步带样式 DT Series
 齿轮齿条样式 DZ Series
 HKK 钢基模组 HXX Series
 参考资料 Reference

BC

马达直连

MOTOR DIRECT CONNECTION

单位 (unit):mm



有效行程 stroke	100	150	200	250	300	350	400	450	500	550	600	650	700	750	800	850	900	950	1000	1050	1100	1150	1200	1250	1300
L	430	480	530	580	630	680	730	780	830	880	930	980	1030	1080	1130	1180	1230	1280	1330	1380	1430	1480	1530	1580	1630
D	8	8	10	10	12	12	14	14	16	16	18	18	20	20	22	22	24	24	26	26	28	28	30	30	32
M	3	3	4	4	5	5	6	6	7	7	8	8	9	9	10	10	11	11	12	12	13	13	14	14	15
KG	9.4	10	10.6	11.2	11.8	12.4	13	13.6	14.2	14.8	15.4	16	16.6	17.2	17.8	18.4	19	19.6	20.2	20.8	21.4	22	22.6	23.2	23.8

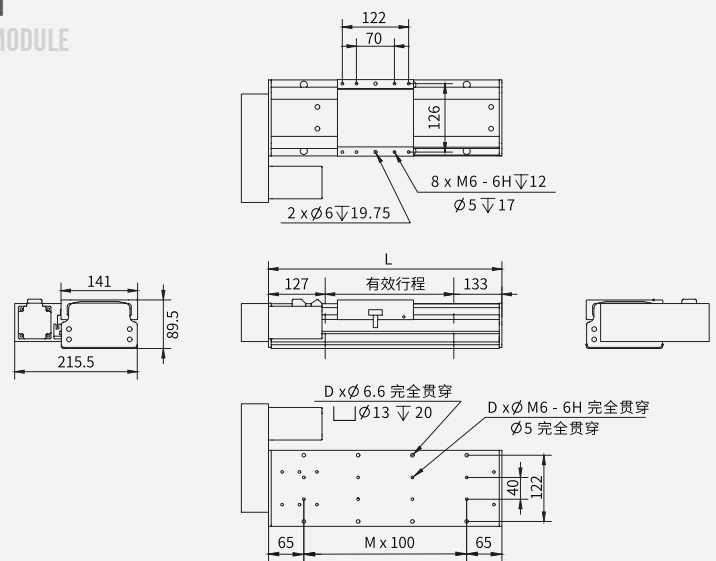
注: 重量不含马达。(Note: Weight does not include motor)

BL

马达左折

LEFT LINEAR MODULE

单位 (unit):mm



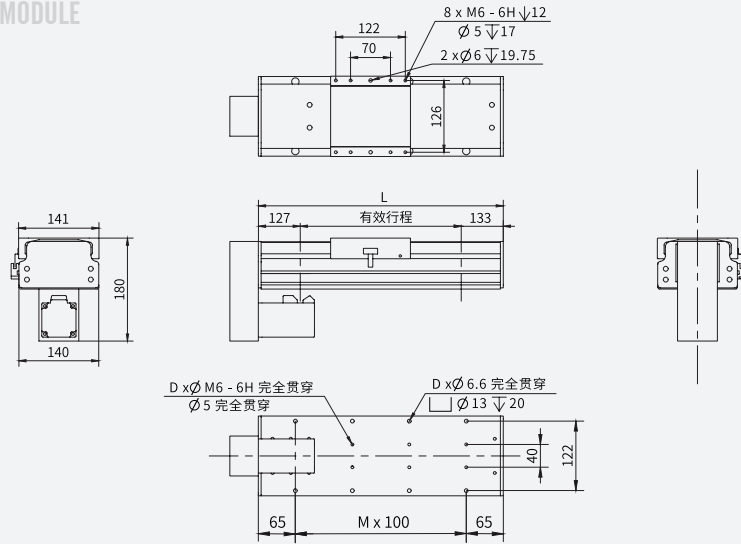
有效行程 stroke	100	150	200	250	300	350	400	450	500	550	600	650	700	750	800	850	900	950	1000	1050	1100	1150	1200	1250	1300
L	360	410	460	510	560	610	660	710	760	810	860	910	960	1010	1060	1110	1160	1210	1260	1310	1360	1410	1460	1510	1560
D	8	8	10	10	12	12	14	14	16	16	18	18	20	20	22	22	24	24	26	26	28	28	30	30	32
M	3	3	4	4	5	5	6	6	7	7	8	8	9	9	10	10	11	11	12	12	13	13	14	14	15
KG	8.8	9.4	10	10.6	11.2	11.8	12.4	13	13.6	14.2	14.8	15.4	16	16.6	17.2	17.8	18.4	19	19.6	20.2	20.8	21.4	22	22.6	23.2

注: 重量不含马达。(Note: Weight does not include motor)

BM 马达下折

UNDER LINEAR MODULE

单位 (unit):mm



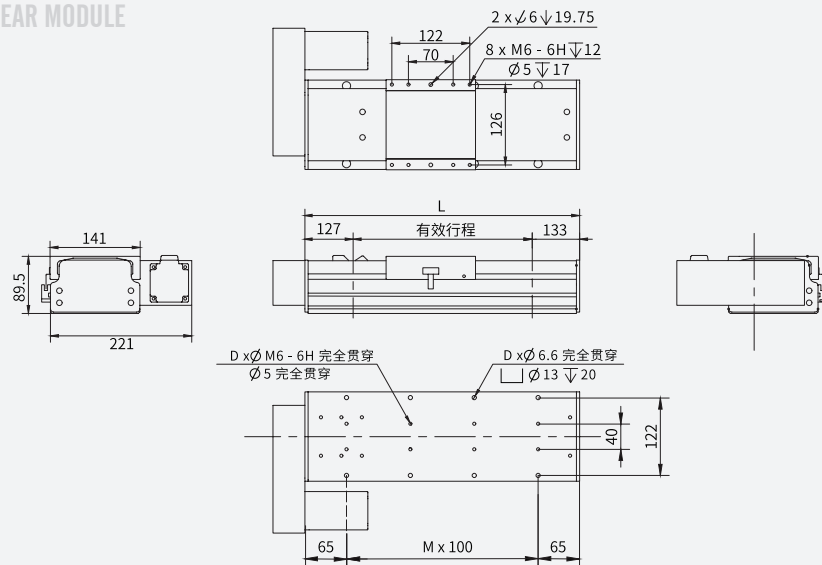
有效行程 stroke	100	150	200	250	300	350	400	450	500	550	600	650	700	750	800	850	900	950	1000	1050	1100	1150	1200	1250	1300
L	360	410	460	510	560	610	660	710	760	810	860	910	960	1010	1060	1110	1160	1210	1260	1310	1360	1410	1460	1510	1560
D	8	8	10	10	12	12	14	14	16	16	18	18	20	20	22	22	24	24	26	26	28	28	30	30	32
M	3	3	4	4	5	5	6	6	7	7	8	8	9	9	10	10	11	11	12	12	13	13	14	14	15
KG	8.8	9.4	10	10.6	11.2	11.8	12.4	13	13.6	14.2	14.8	15.4	16	16.6	17.2	17.8	18.4	19	19.6	20.2	20.8	21.4	22	22.6	23.2

注: 重量不含马达。(Note: Weight does not include motor)

BR 马达右折

RIGHT LINEAR MODULE

单位 (unit):mm



有效行程 stroke	100	150	200	250	300	350	400	450	500	550	600	650	700	750	800	850	900	950	1000	1050	1100	1150	1200	1250	1300
L	360	410	460	510	560	610	660	710	760	810	860	910	960	1010	1060	1110	1160	1210	1260	1310	1360	1410	1460	1510	1560
D	8	8	10	10	12	12	14	14	16	16	18	18	20	20	22	22	24	24	26	26	28	28	30	30	32
M	3	3	4	4	5	5	6	6	7	7	8	8	9	9	10	10	11	11	12	12	13	13	14	14	15
KG	8.8	9.4	10	10.6	11.2	11.8	12.4	13	13.6	14.2	14.8	15.4	16	16.6	17.2	17.8	18.4	19	19.6	20.2	20.8	21.4	22	22.6	23.2

注: 重量不含马达。(Note: Weight does not include motor)

 标准 / 半封闭样式
DK Series

 标准 / 全封闭样式
DE Series

 标准 / 直线电机样式
DL Series

 标准 / 同步带样式
DT Series

 齿轮齿条样式
DZ Series

 HKK 钢基模组
HKK Series

 参考资料
Reference