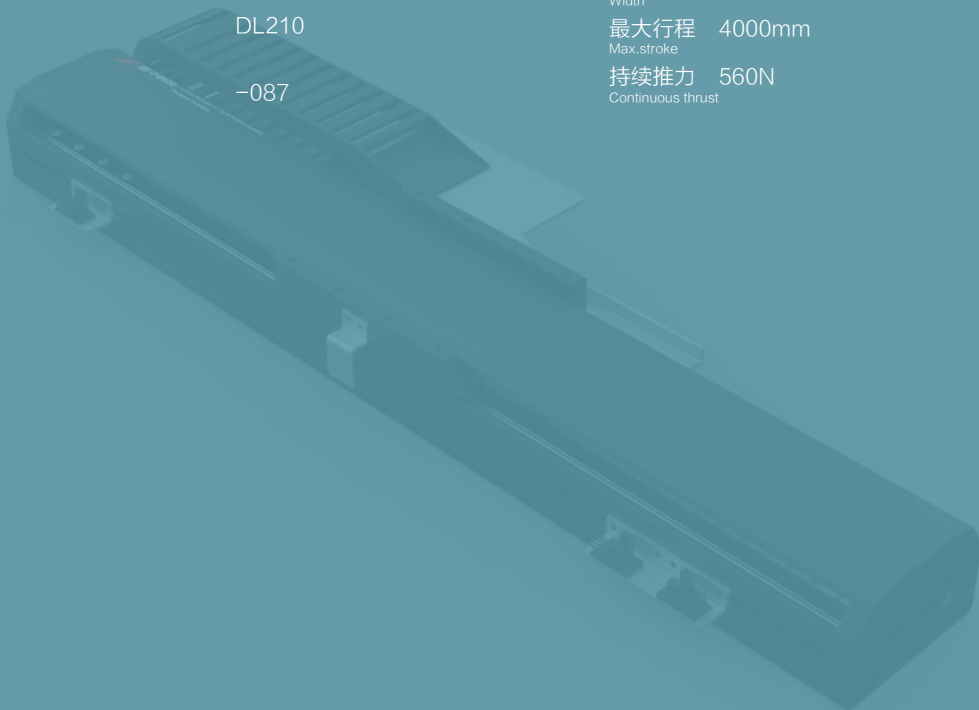


DL Series

有铁芯平板直线电机 Ironcore Linear Motor

一般环境 / 半封闭

轻型	SMALL	本体宽度 Width	100mm
DL100		最大行程 Max.stroke	4000mm
-075		持续推力 Continuous thrust	63N
中型	SMALL	本体宽度 Width	145mm
DL145		最大行程 Max.stroke	4000mm
-079		持续推力 Continuous thrust	80N
重型	WEIGHT	本体宽度 Width	170mm
DL175		最大行程 Max.stroke	4000mm
-083		持续推力 Continuous thrust	160N
重型	WEIGHT	本体宽度 Width	210mm
DL210		最大行程 Max.stroke	4000mm
-087		持续推力 Continuous thrust	560N

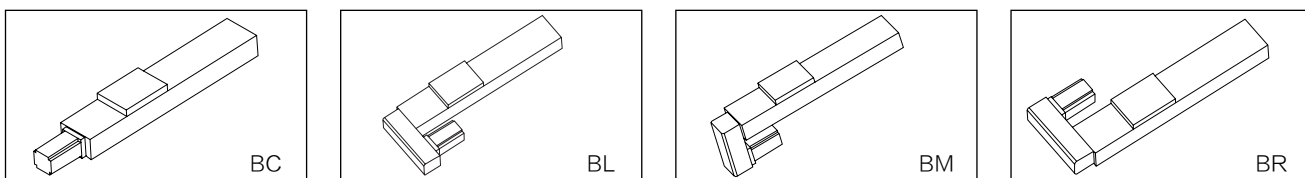




此图仅供参考，出货规格详见尺寸图
The picture is just for the reference. Please check the actual dimensions on the drawing.

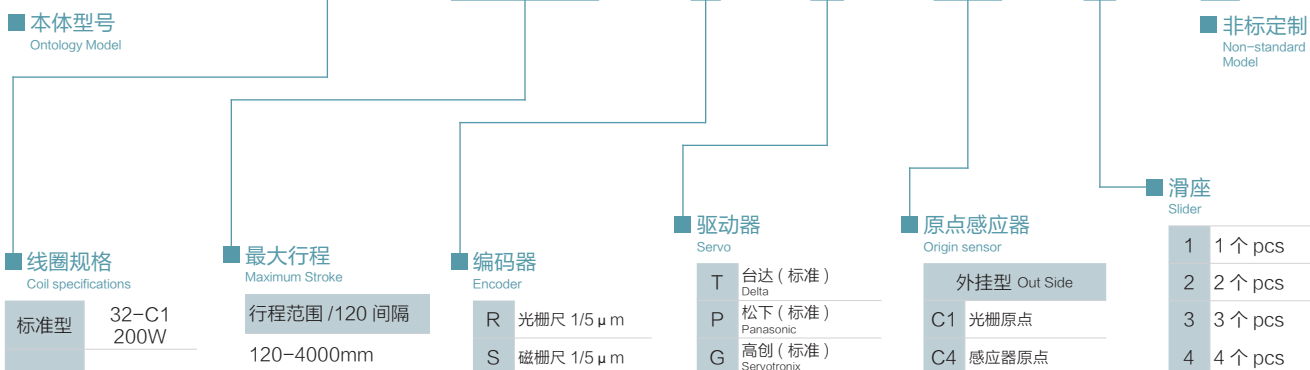
- 最大行程 Maximum Stroke: 4000mm
- 最高速度 Maximum Speed: 5000mm/s
- 持续推力 Continuous thrust: 63N
- 直线导轨 Linear Guide: 15 × 12.5-2支

电机连接方式 Motor connection Style



型号表示方式 Ordering Method

DL100 - C1 - S120 - S - D - C1 - 1 - N



注: 1. 直线电机模组可配置多个滑座。
2. 直线电机长度可根据实际需求, 按照定子长度进行配置。

基本规格 Specification	
驱动方式 Type (mm)	线圈 32-C1
编码器 Encoder	磁栅尺 / 光栅尺
最高速度 *1*2 Maximum Speed (mm/s)	5000
最大加高速度 *2 Maximum Payload (g)	2.5
最大负载 *3Payload (kg) 水平使用 Horizontal(kg)	20
分辨率 Resolution (um)	1 μm/5 μm
峰值推力 Peak Force (N)	54
连续推力 Rated Force @ 100C (N)	189
标准行程 Stroke Pitch (mm)	120~4000mm/ 间隔 120
使用温度 Use Temperature (°C)	0~40

最高速度最小分辨率而变化。

Maximum speed minimum resolution change.

动作速度、加速度等规格受负载的限制。

The speed, acceleration is limited by load.

加速度为 2G 动作时的负载，所到达速度，受推力和速度特性的限制。

The acceleration is the load of 2G action, speed is limited by the thrust and velocity characteristics.

反复运动 0 间隙。

Repeat the zero clearance.

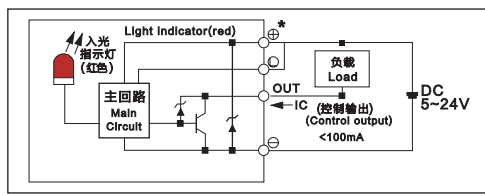
使用增量型磁性尺，行走定位精度可由软件修正。

Using the incremental magnetic ruler, the accuracy of walking positional can be modified by software.

如需要标准配置以外的行程，请咨询销售人员。

Consulting the salesman if you need non-standard stroke.

感应器接线图 (原点及端点) Sensor Layout



线圈 / G 值	R20-C1	R20-C2
2KG	6G	6G ↑
4KG	3G	6G
6KG	2G	4G
10KG	1G	2G
20KG	无法载动	1G

● 需要制再生电阻

* 符合型录规范的正常情况下，保证寿命为 10000 公里。

* Operation life is 10000km when the product is using under the specific conditions

* 倒吊使用无法套用标准规范，如有需求请洽我司业务。

* Data information is not for ceiling-mount inverse use.

Contact us for the details if you want to apply ceiling-mount inverse usage

搭配编码器一览表 Suitable Maotor Brand		品牌 Brand	马达记号 Mark	编码器型号 Encoder Model	分辨率 Resolving power	反应速度 Reaction rate	出力信号 Output signal	最大可用长度 Maximum available length	IP 等级 IP level
SIKO	S	MSK200/1-0110	1 μm	6m/s	A/B	100000mm 20 μm>3000mm	67		
								LM10IC001BB10A00	1 μm
Renishaw	P	LM10IC005BB10A00	5 μm	20m/s	A/B	10000m.m			
							RH100X30D05A	1 μm	6m/s
Renishaw	R	ATOM4T0-150(X8)	5 μm	20m/s	A/B	10000m.m			

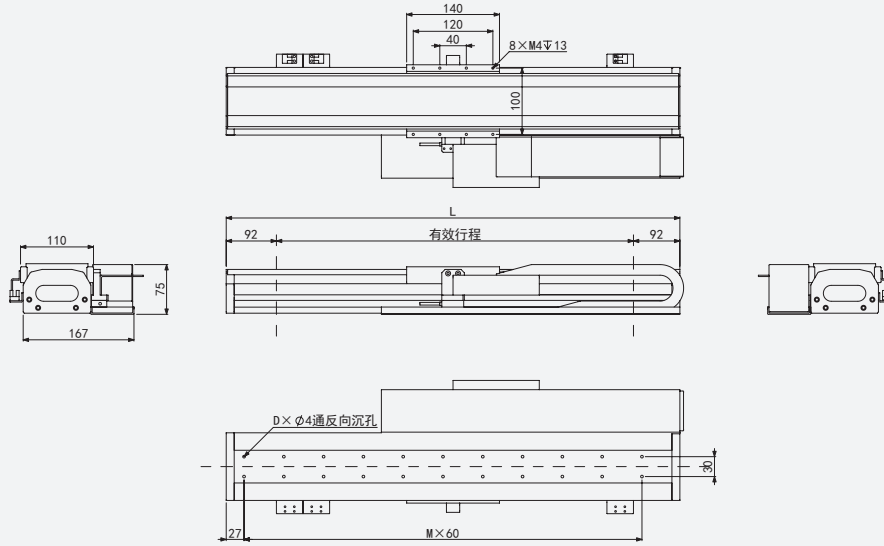
如需更高精度及速度请联络相关销售人员

推荐搭配伺服电机一览表 Recommended Motor Table		品牌 Brand	驱动器标记 Mark	驱动器型号 Model	马达功率 Motor Power	电源电压 (AC-voltage)	通讯信号 Connection signal
台达 Delta	T	ASD-A3-L	100W	单相 220V 三相 200V	TTL		
松下 Panasonic	P	A6L BTDH	100W	单相 220V 三相 200V	TTL		
高创 Servotronics	G	CDHD-P1	100W	单相 220V 三相 200V	TTL		

标准 / 半封闭样式 DK Series
 标准 / 全封闭样式 DE Series
 标准 / 直线电机样式 DL Series
 标准 / 同步带样式 DT Series
 齿轮齿条样式 DZ Series
 HKK 钢基模组 HXX Series
 参考资料 Reference

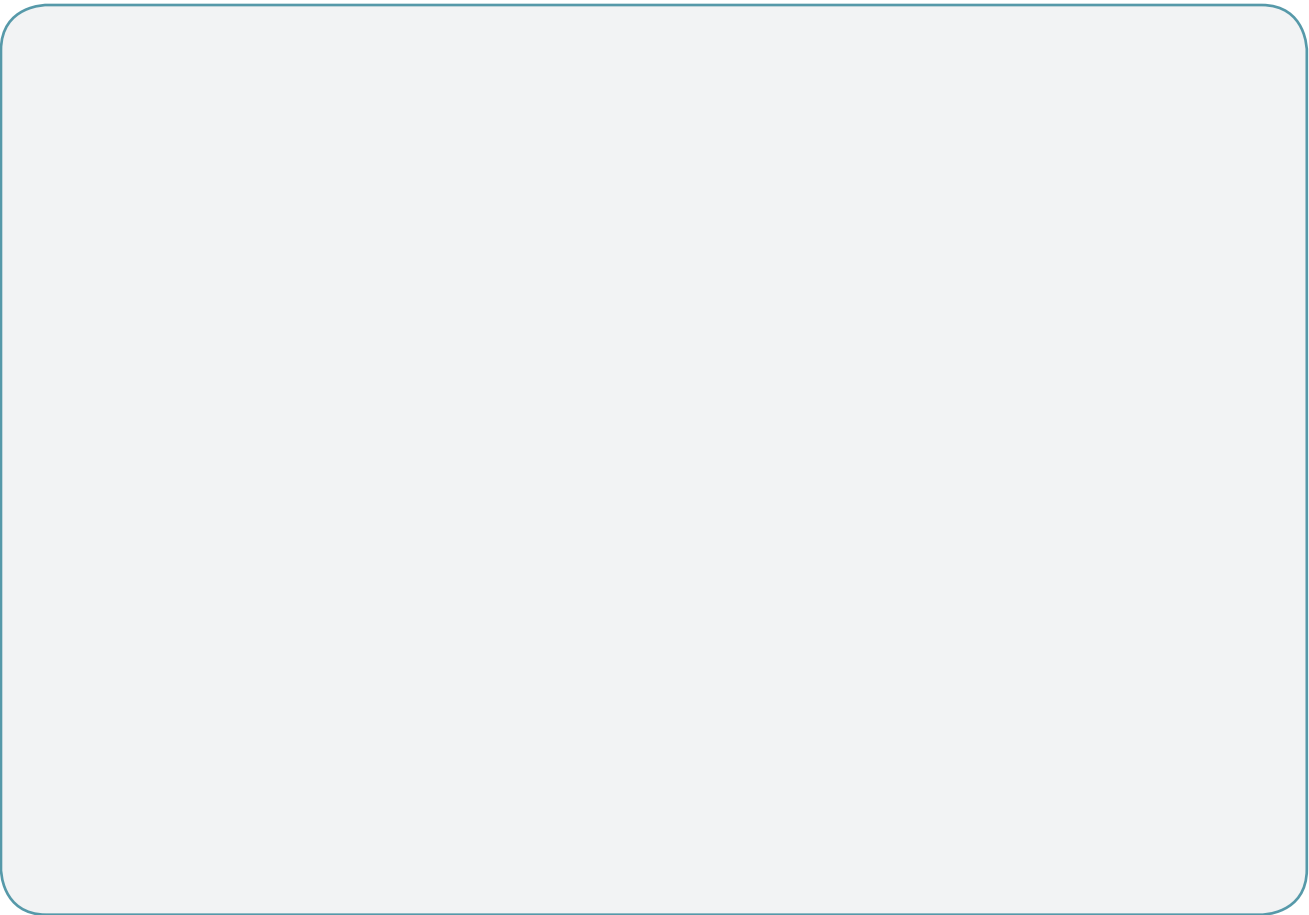
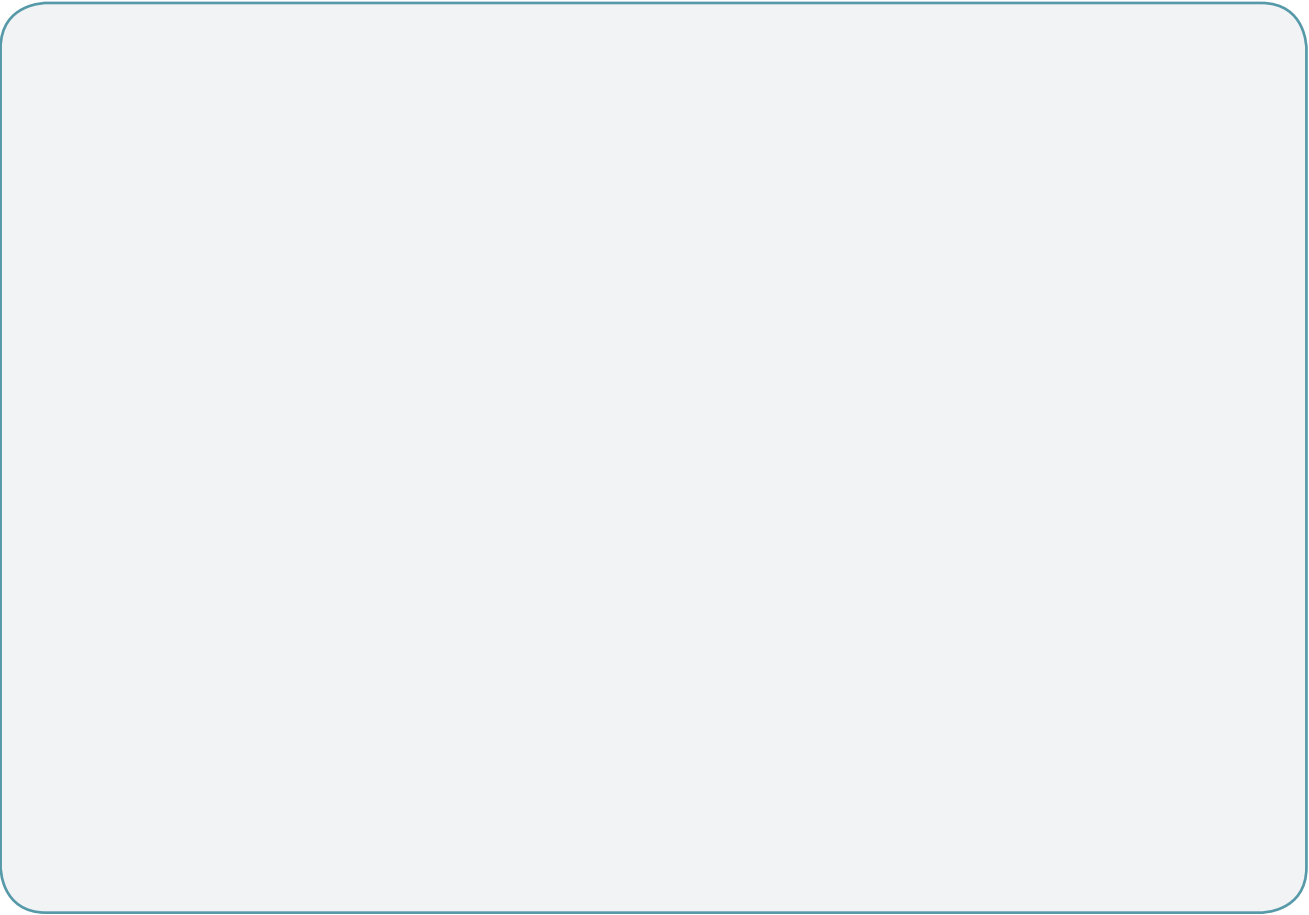
C1 32-C1

单位 (unit):mm



有效行程 stroke	60	120	180	240	300	360	420	480	540	600	660	720	780	840	900	960	1020	1080	1140	1200
L	295	355	415	475	535	595	655	715	775	835	895	955	1015	1075	1135	1195	1255	1315	1375	1435
D	8	8	10	10	12	12	14	14	16	16	18	18	20	20	22	22	24	24	26	26
N	1	1	2	2	3	3	4	4	5	5	6	6	7	7	8	8	9	9	10	10
KG	2.5	3.8	5.1	6.5	7.8	9.1	10.5	11.8	13.1	14.5	15.8	17.1	18.5	19.8	21.2	22.5	23.8	25.2	26.5	27.6

注: 重量不含马达。(Note: Weight does not include motor)



标准 / 半封闭样式
DK Series

标准 / 全封闭样式
DE Series

标准 / 直线电机样式
DL Series

标准 / 同步带样式
DT Series

齿轮齿条样式
DZ Series

HKK 钢基模组
HKK Series

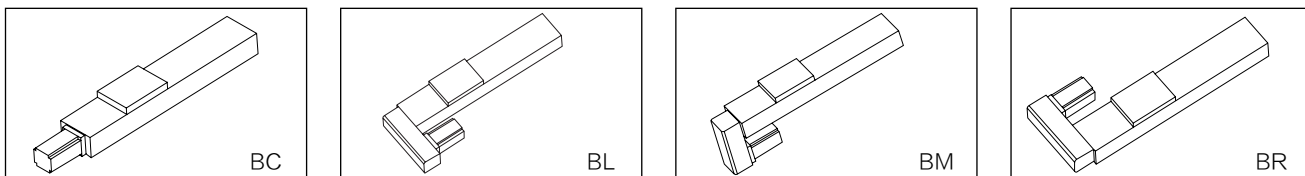
参考资料
Reference



此图仅供参考，出货规格详见尺寸图
The picture is just for the reference. Please check the actual dimensions on the drawing.

- 最大行程 Maximum Stroke: 4000mm
- 最高速度 Maximum Speed: 5000mm/s
- 持续推力 Continuous thrust: 80N
- 直线导轨 Linear Guide: 15 × 12.5-2支

电机连接方式 Motor connection Style



型号表示方式 Ordering Method

DL145 - C1 - S120 - S - D - C1 - 1 - N



注: 1. 直线电机模组可配置多个滑座。
2. 直线电机长度可根据实际需求, 按照定子长度进行配置。

基本规格		Specification		
性能 Capability	驱动方式 Type (mm)	线圈 60-C1	线圈 60-C2	
	编码器 Encoder	磁栅尺 / 光栅尺		
	最高速度 *1*2 Maximum Speed (mm/s)	5000		
	最大加高速度 *2 Maximum Payload (kg)	2.5		
	最大负载 *3Payload (kg)	水平使用 Horizontal(kg)	10	20
	分辨率 Resolution (um)	1 μm/5 μm		
	峰值推力 Peak Force (N)	120	240	
	连续推力 Rated Force @ 100C (N)	40	80	
	标准行程 Stroke Pitch (mm)	120~4000mm/ 间隔 120		
	使用温度 Use Temperature (°C)	0~40		

最高速度最小分辨率而变化。

Maximum speed minimum resolution change.

动作速度、加速度等规格受负载的限制。

The speed, acceleration is limited by load.

加速度为 2G 动作时的负载，所到达速度，受推力和速度特性的限制。

The acceleration is the load of 2G action, speed is limited by the thrust and velocity characteristics.

反复运动 0 间隙。

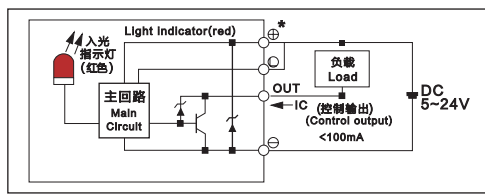
Repeat the zero clearance.

使用增量型磁性尺，行走定位精度可由软件修正。

Using the incremental magnetic ruler, the accuracy of walking positional can be modified by software.

如需要标准配置以外的行程，请咨询销售人员。

Consulting the salesman if you need non-standard stroke.

感应器接线图		(原点及端点) Sensor Layout	
			
线圈 / G 值	R35-C1	R35-C2	
4KG	6G	6G ↑	
8KG	3G	5G	
12KG	1.5G	3.5G	
20KG	1G	2G	
40KG	无法载动	1G	

● 需要制再生电阻

* 符合型录规范的正常情况下，保证寿命为 10000 公里。

* Operation life is 10000km when the product is using under the specific conditions

* 倒吊使用无法套用标准规范，如有需求请洽询我司业务。

* Data information is not for ceiling-mount inverse use.

Contact us for the details if you want to apply ceiling-mount inverse usage

搭配编码器一览表		Suitable Maotor Brand					
品牌 Brand	马达记号 Mark	编码器型号 Encoder Model	分辨率 Resolving power	反应速度 Reaction rate	出力信号 Output signal	最大可用长度 Maximum available length	IP 等级 IP level
SIKO	S	MSK200/1-0110	1 μm	6m/s	A/B	100000mm 20 μm>3000mm	67
Renishaw	R	LM10IC001BB10A00	1 μm	7m/s	A/B	2300mm	65
		LM10IC005BB10A00	5 μm	20m/s	A/B	10000mm	
Renishaw	R	RH100X30D05A	1 μm	6m/s	A/B	2300mm	40
		ATOM4T0-150(X8)	5 μm	20m/s	A/B	10000mm	

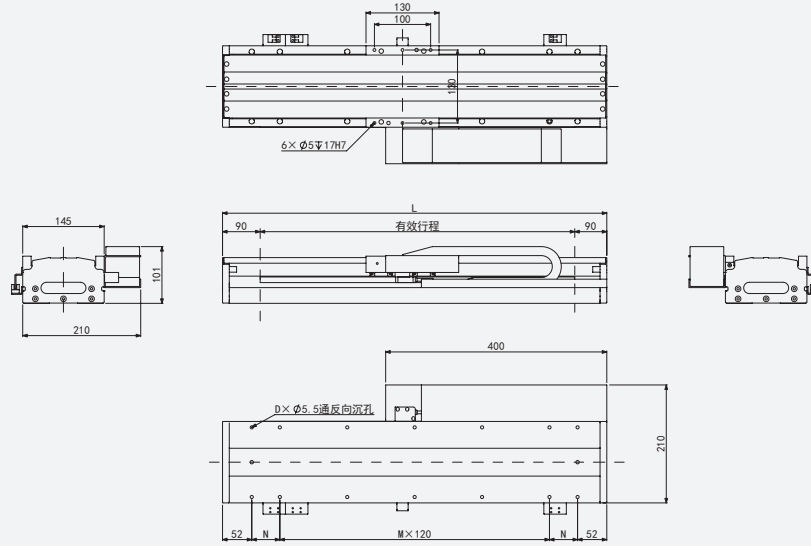
如需更高精度及速度请联络相关销售人员

推荐搭配伺服电机一览表		Recommended Motor Table			
品牌 Brand	驱动器标记 Mark	驱动器型号 Model	马达功率 Motor Power	电源电压 (AC-voltage)	通讯信号 Connection signal
台达 Delta	T	ASD-A3-L	400W	单相 220V 三相 200V	TTL
松下 Panasonic	P	A6L BTDH	400W	单相 220V 三相 200V	TTL
高创 Servotronics	G	CDHD-P1	400W	单相 220V 三相 200V	TTL

标准 / 半封闭样式 DK Series
 标准 / 全封闭样式 DE Series
 标准 / 直线电机样式 DL Series
 标准 / 同步带样式 DT Series
 齿轮齿条样式 DZ Series
 HXK 钢基模组 HXK Series
 参考资料 Reference

C1 60-C1

单位 (unit):mm

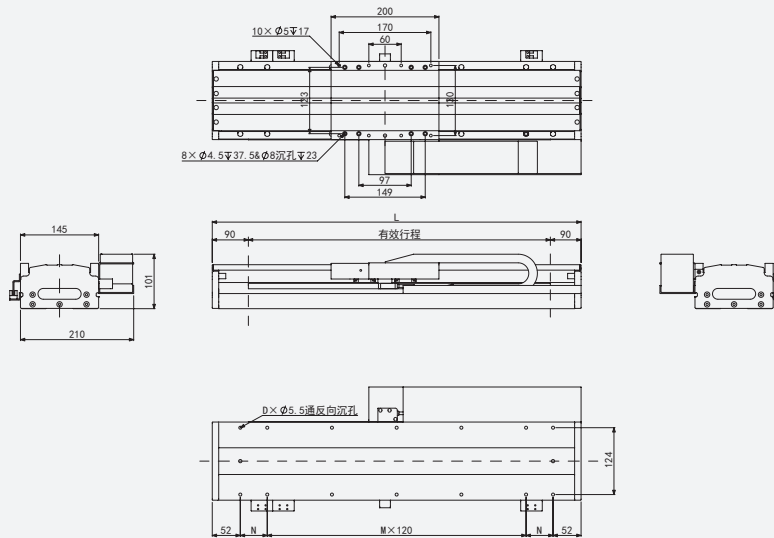


有效行程 stroke	60	120	180	240	300	360	420	480	540	600	660	720	780	840	900	960	1020	1080	1140	1200
L	295	355	415	475	535	595	655	715	775	835	895	955	1015	1075	1135	1195	1255	1315	1375	1435
D	8	8	10	10	12	12	14	14	16	16	18	18	20	20	22	22	24	24	26	26
N	1	1	2	2	3	3	4	4	5	5	6	6	7	7	8	8	9	9	10	10
KG	4.5	5.8	7.1	8.5	9.8	11.1	12.5	13.8	15.1	16.5	17.8	19.1	20.5	21.8	23.2	24.5	25.8	27.2	28.5	29.8

注: 重量不含马达。(Note: Weight does not include motor)

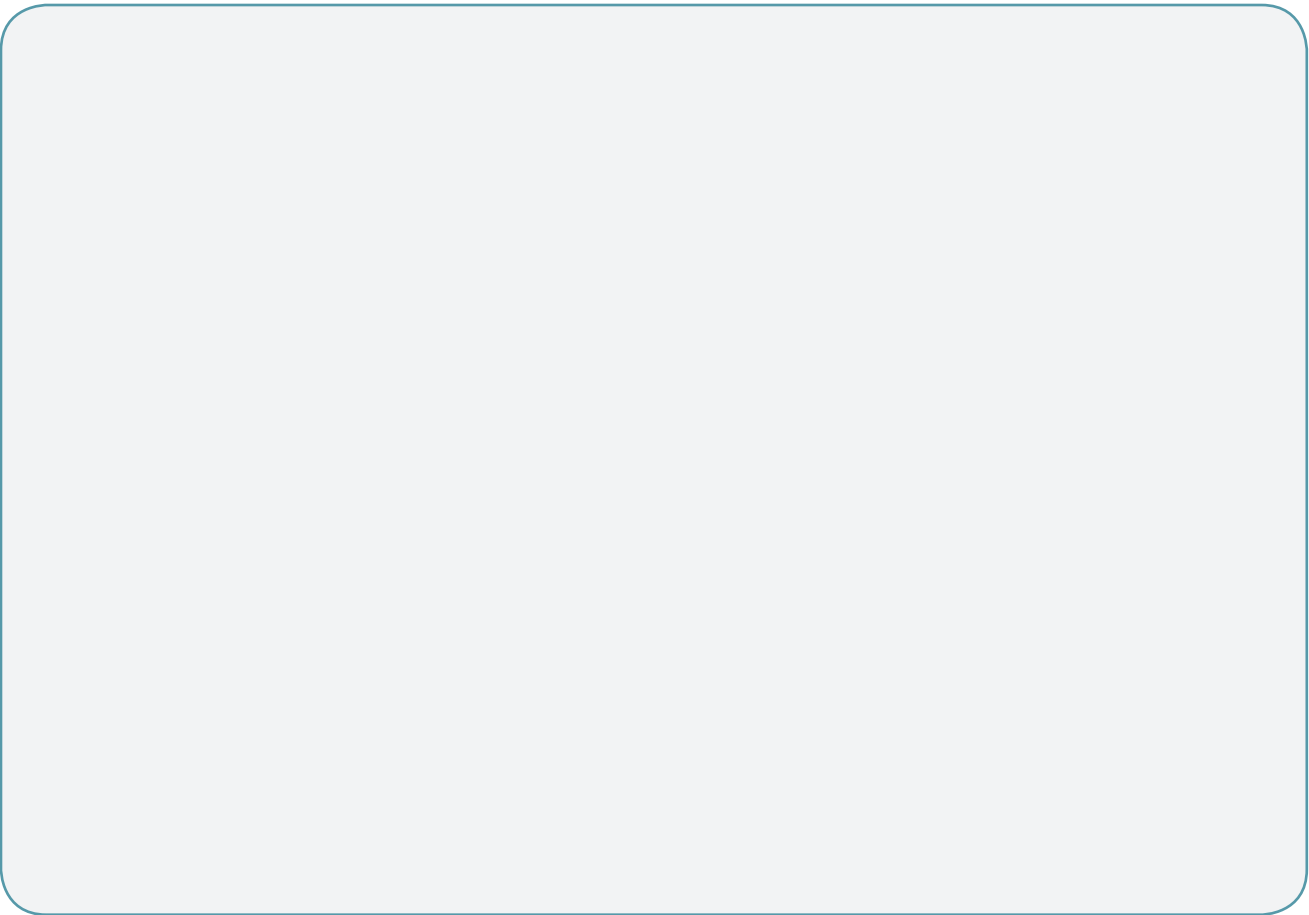
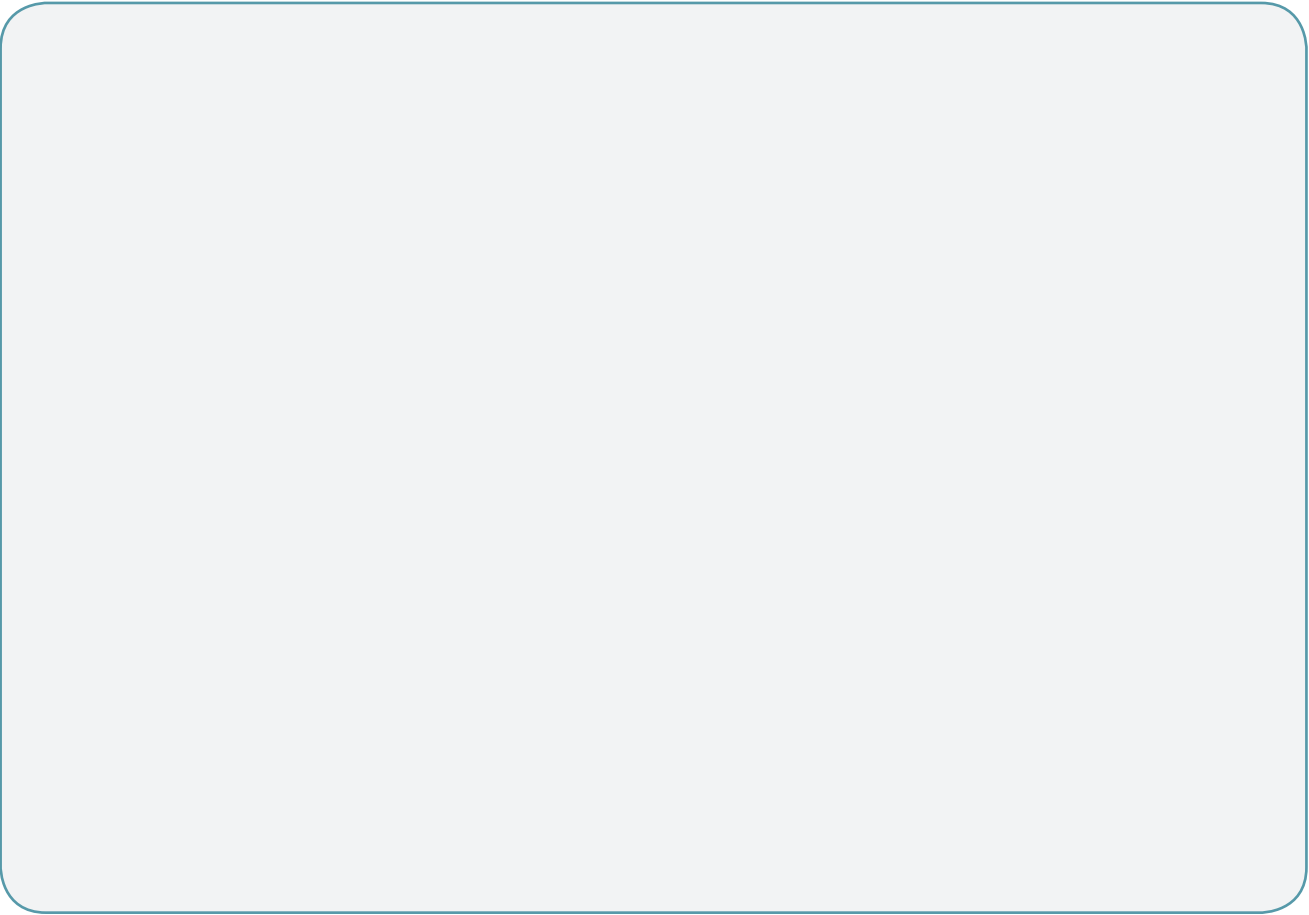
C2 60-C2

单位 (unit):mm



有效行程 stroke	60	120	180	240	300	360	420	480	540	600	660	720	780	840	900	960	1020	1080	1140	1200
L	355	415	475	535	595	655	715	775	835	895	955	1015	1075	1135	1195	1255	1315	1375	1435	1555
D	8	10	10	12	12	14	14	16	16	18	18	20	20	22	22	24	24	26	26	27
N	1	2	2	3	3	4	4	5	5	6	6	7	7	8	8	9	9	10	10	11
KG	7.5	8.8	10.2	11.5	12.8	14.2	15.5	16.8	18.2	19.5	20.8	22.2	23.5	24.9	26.2	27.5	28.9	30.2	31.5	33.2

注: 重量不含马达。(Note: Weight does not include motor)



标准 / 半封闭样式
DK Series

标准 / 全封闭样式
DE Series

标准 / 直线电机样式
DL Series

标准 / 同步带样式
DT Series

齿轮齿条样式
DZ Series

HKK 钢基模组
HKK Series

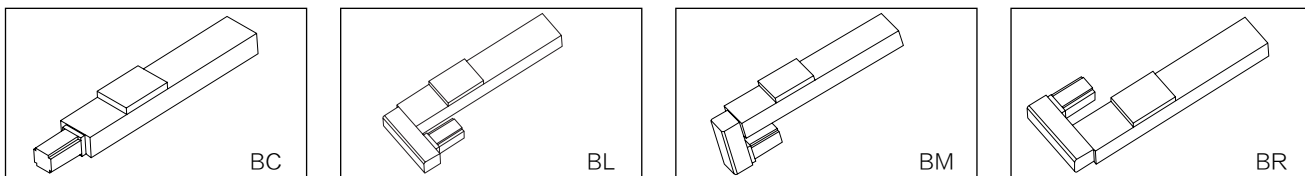
参考资料
Reference



此图仅供参考，出货规格详细见尺寸图
The picture is just for the reference. Please check the actual dimensions on the drawing.

最大行程 Maximum Stroke	4000mm	最高速度 Maximum Speed	5000mm/s	持续推力 Continuous Thrust	160N	直线导轨 Linear Guide	20 × 15-2 支
-------------------------------	--------	------------------------------	----------	----------------------------------	------	-----------------------------	-------------

电机连接方式 Motor connection Style



型号表示方式 Ordering Method

DL175 - C1 - S120 - S - D - C1 - 1 - N



注：1. 直线电机模组可配置多个滑座。
2. 直线电机长度可根据实际需求，按照定子长度进行配置。

基本规格		Specification		
驱动方式 Type (mm)		线圈 80-C1	线圈 08-C2	
性能 Capability	编码器 Encoder	磁栅尺 / 光栅尺		
	最高速度 *1*2 Maximum Speed (mm/s)	5000		
	最大加高速度度 *2 Maximum Payload (kg)	2.5		
	最大负载 *3Payload (kg)	水平使用 Horizontal(kg)	22	44
	分辨率 Resolution (um)	1 μm/5 μm		
	峰值推力 Peak Force (N)	240	480	
	连续推力 Rated Force @ 100C (N)	80	160	
	标准行程 Stroke Pitch (mm)	120~4000mm/ 间隔 120		
	使用温度 Use Temperature (°C)	0~40		

最高速度最小分辨率而变化。

Maximum speed minimum resolution change.

动作速度、加速度等规格受负载的限制。

The speed, acceleration is limited by load.

加速度为 2G 动作时的负载，所到达速度，受推力和速度特性的限制。

The acceleration is the load of 2G action, speed is limited by the thrust and velocity characteristics.

反复运动 0 间隙。

Repeat the zero clearance.

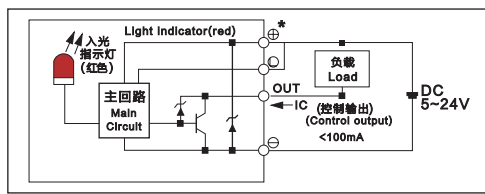
使用增量型磁性尺，行走定位精度可由软件修正。

Using the incremental magnetic ruler, the accuracy of walking positional can be modified by software.

如需要标准配置以外的行程，请咨询销售人员。

Consulting the salesman if you need non-standard stroke.

感应器接线图 (原点及端点) Sensor Layout



线圈 / G 值	R20-C1	R20-C2
2KG	6G	6G ↑
4KG	3G	6G
6KG	2G	4G
10KG	1G	2G
20KG	无法载动	1G

● 需要制再生电阻

* 符合型录规范的正常情况下，保证寿命为 10000 公里。

* Operation life is 10000km when the product is using under the specific conditions

* 倒吊使用无法套用标准规范，如有需求请洽询我司业务。

* Data information is not for ceiling-mount inverse use.

Contact us for the details if you want to apply ceiling-mount inverse usage

搭配编码器一览表		Suitable Maotor Brand					
品牌 Brand	马达记号 Mark	编码器型号 Encoder Model	分辨率 Resolving power	反应速度 Reaction rate	出力信号 Output signal	最大可用长度 Maximum available length	IP 等级 IP level
SIKO	S	MSK200/1-0110	1 μm	6m/s	A/B	100000mm 20 μm>3000mm	67
Renishaw	R	LM10IC001BB10A00	1 μm	7m/s	A/B	2300mm	65
		LM10IC005BB10A00	5 μm	20m/s	A/B	10000mm	
Renishaw	R	RH100X30D05A	1 μm	6m/s	A/B	2300mm	40
		ATOM4T0-150(X8)	5 μm	20m/s	A/B	10000mm	

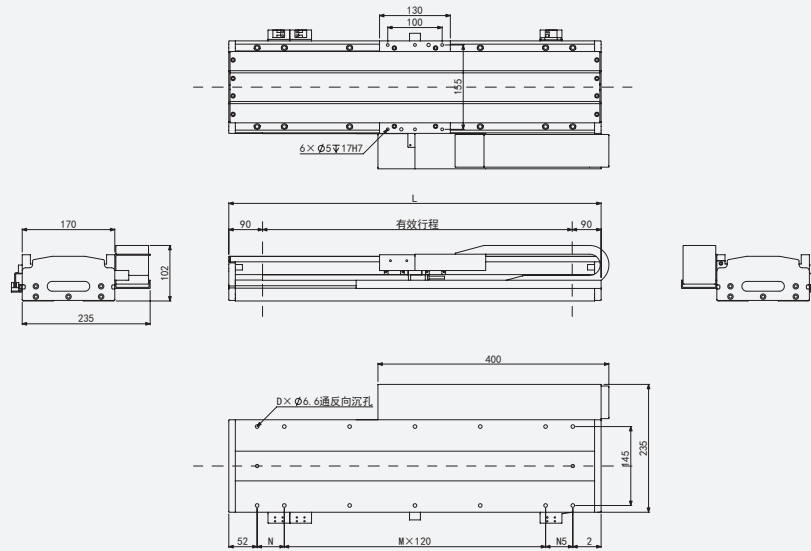
如需更高精度及速度请联络相关销售人员

推荐搭配伺服电机一览表		Recommended Motor Table			
品牌 Brand	驱动器标记 Mark	驱动器型号 Model	马达功率 Motor Power	电源电压 (AC-voltage)	通讯信号 Connection signal
台达 Delta	T	ASD-A3-L	400W /750W	单相 220V 三相 200V	TTL
松下 Panasonic	P	A6L BTDH	400W /750W	单相 220V 三相 200V	TTL
高创 Servotronic	G	CDHD-P1	400W /750W	单相 220V 三相 200V	TTL

标准 / 半封闭杆式 DK Series
 标准 / 全封闭杆式 DE Series
 标准 / 直线电机杆式 DL Series
 标准 / 同步带杆式 DT Series
 齿轮齿条杆式 DZ Series
 HKK 钢基模组 HXX Series
 参考资料 Reference

C1 80-C1

单位 (unit):mm

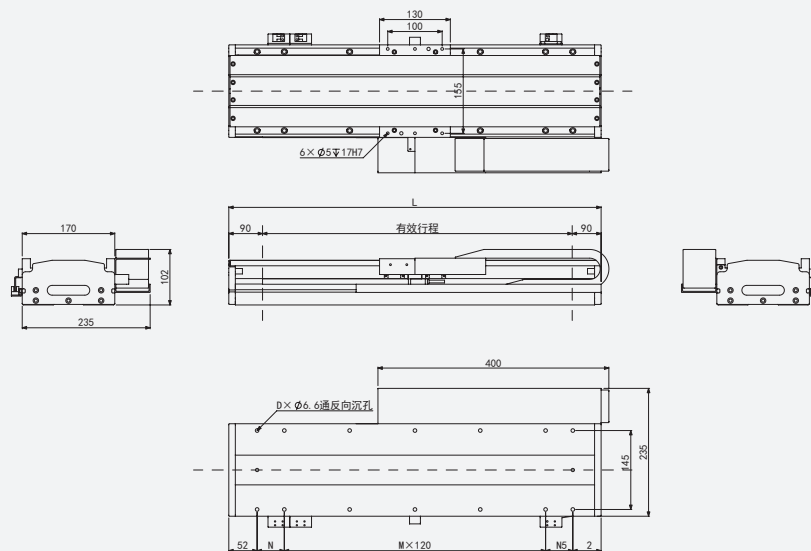


有效行程 stroke	60	120	180	240	300	360	420	480	540	600	660	720	780	840	900	960	1020	1080	1140
L	295	355	415	475	535	595	655	715	775	835	895	955	1015	1075	1135	1195	1255	1315	1375
D	8	8	10	10	12	12	14	14	16	16	18	18	20	20	22	22	24	24	26
N	1	1	2	2	3	3	4	4	5	5	6	6	7	7	8	8	9	9	10
KG	5.6	7.1	8.6	10.1	11.6	13.1	14.6	16.1	17.6	19.1	20.6	22.1	23.6	25.1	26.6	28.1	29.6	31.1	32.6

注: 重量不含马达。(Note: Weight does not include motor)

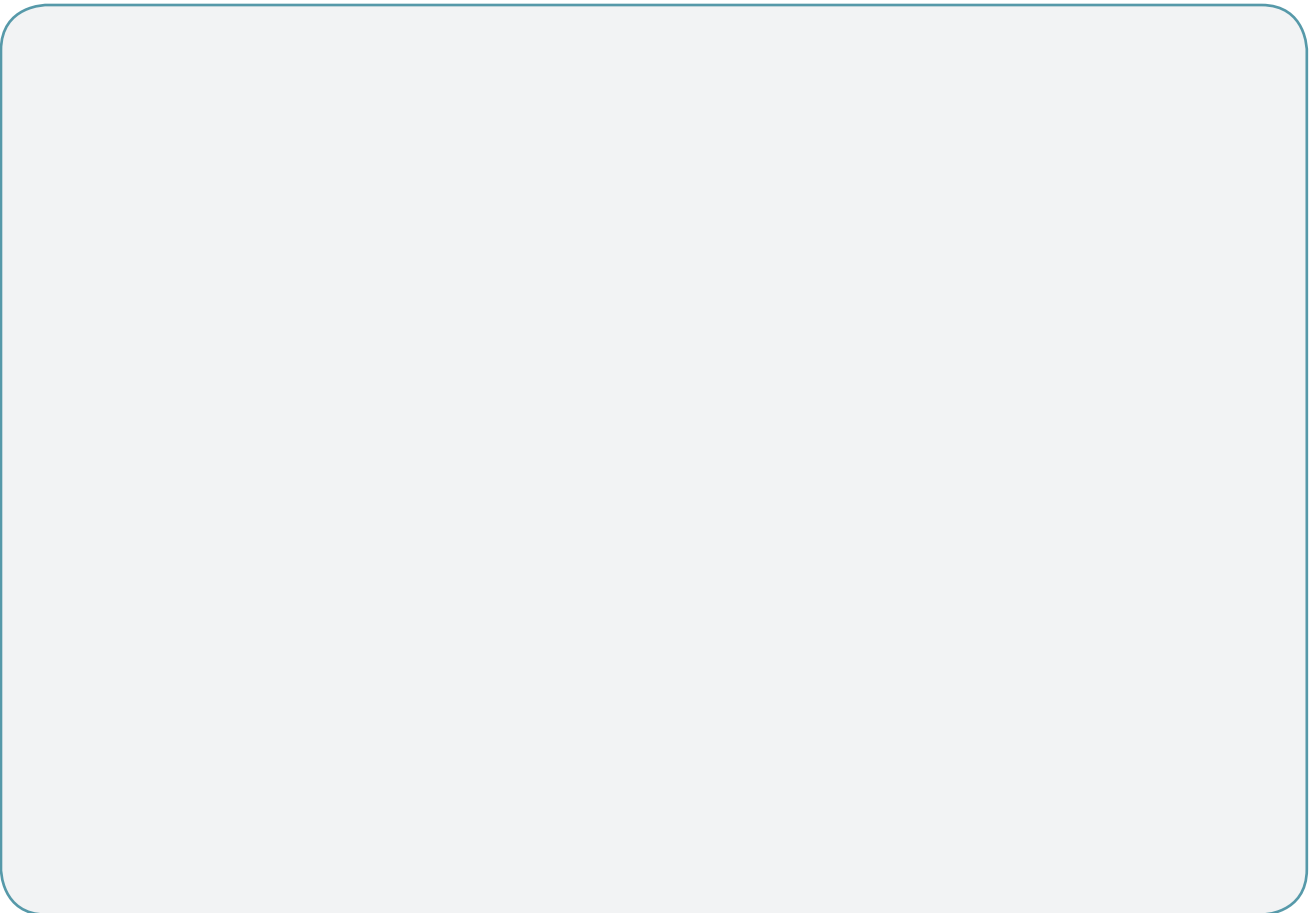
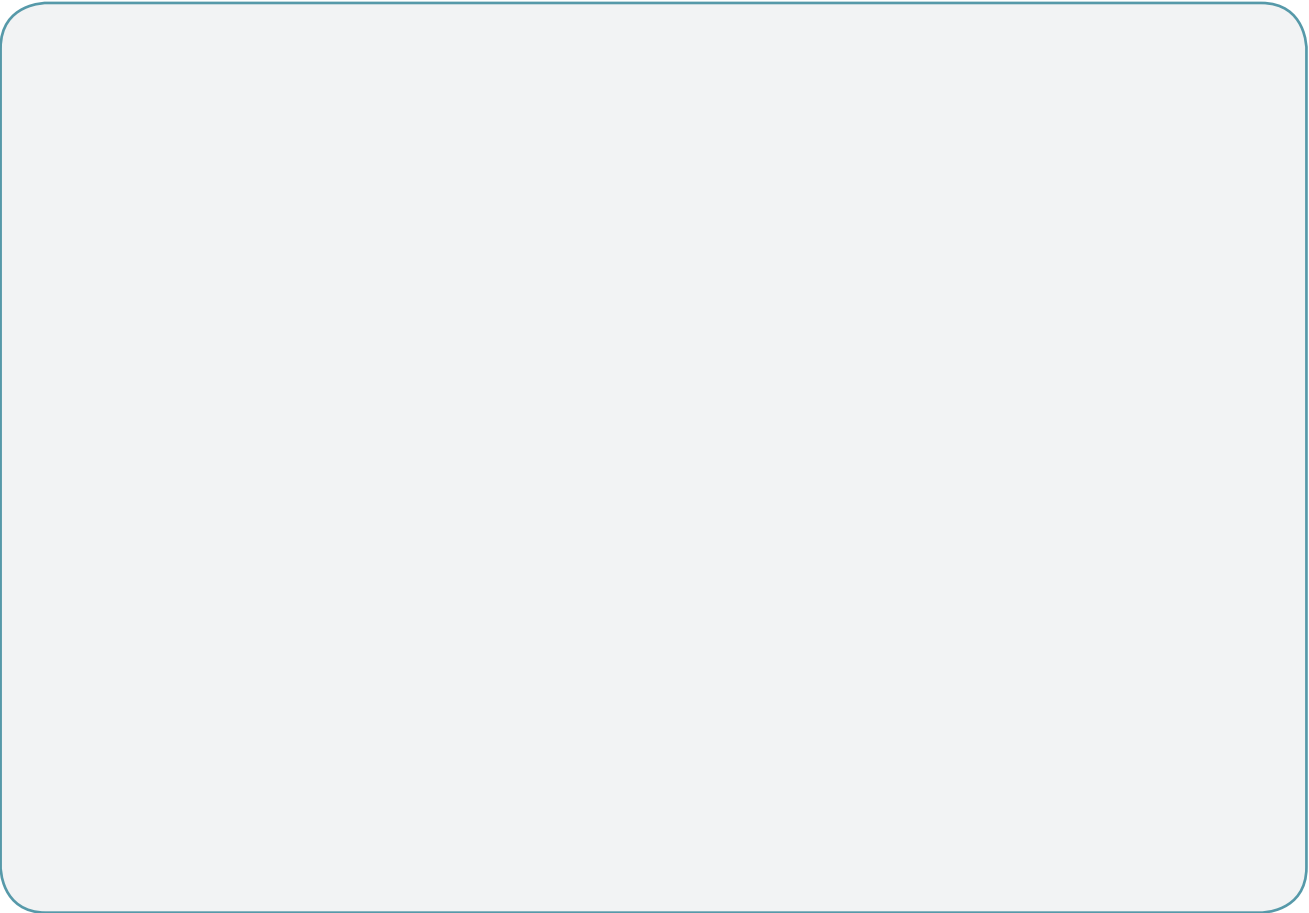
C2 80-C2

单位 (unit):mm



有效行程 stroke	60	120	180	240	300	360	420	480	540	600	660	720	780	840	900	960	1020	1080	1140
L	295	355	415	475	535	595	655	715	775	835	895	955	1015	1075	1135	1195	1255	1315	1375
D	8	8	10	10	12	12	14	14	16	16	18	18	20	20	22	22	24	24	26
N	1	1	2	2	3	3	4	4	5	5	6	6	7	7	8	8	9	9	10
KG	5.6	7.1	8.6	10.1	11.6	13.1	14.6	16.1	17.6	19.1	20.6	22.1	23.6	25.1	26.6	28.1	29.6	31.1	32.6

注: 重量不含马达。(Note: Weight does not include motor)



标准 / 半封闭样式
DK Series

标准 / 全封闭样式
DE Series

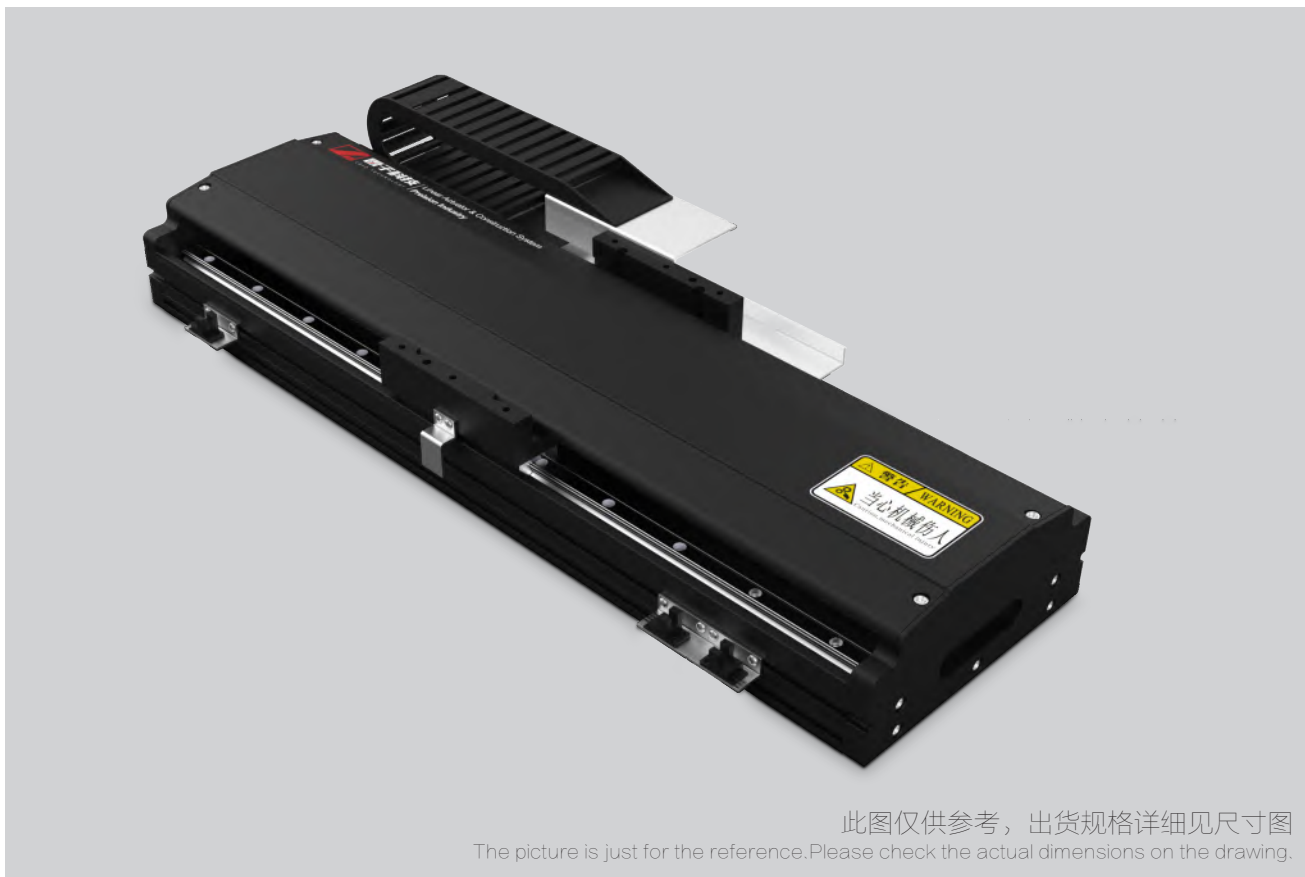
标准 / 直线电机样式
DL Series

标准 / 同步带样式
DT Series

齿轮齿条样式
DZ Series

HKK 钢基模组
HKK Series

参考资料
Reference



此图仅供参考，出货规格详细见尺寸图
The picture is just for the reference. Please check the actual dimensions on the drawing.

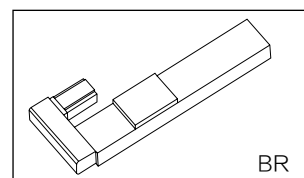
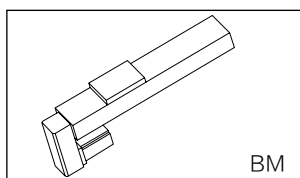
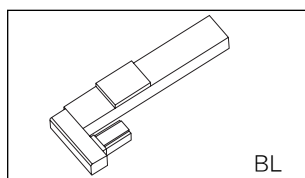
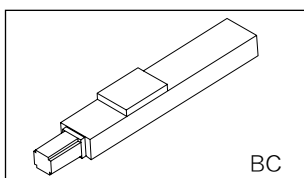
最大行程
Maximum Stroke 4000mm

最高速度
Maximum Speed 5000mm/s

持续推力
Continuous thrust 560N

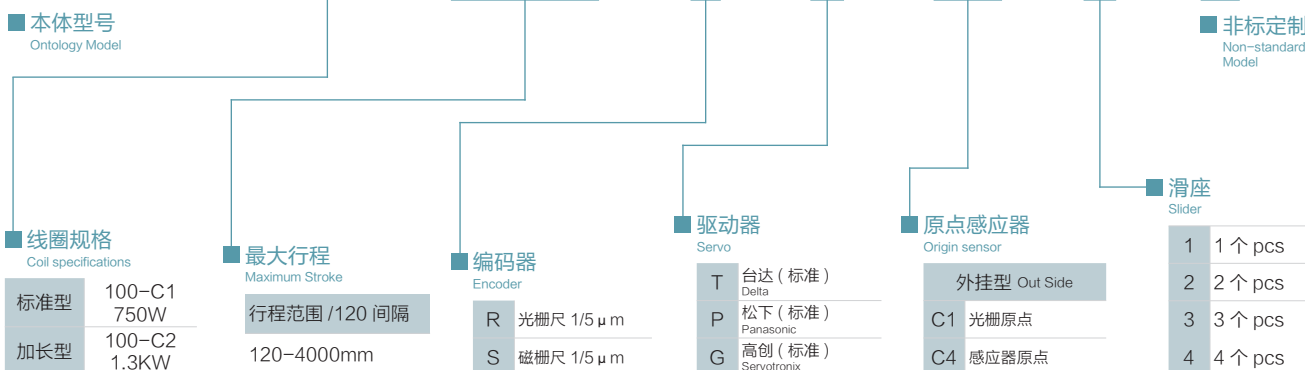
直线导轨
Linear Guide 20×15-2支

电机连接方式 Motor connection Style



型号表示方式 Ordering Method

DL210 - C1 - S120 - S - D - C1 - 1 - N



注： 1. 直线电机模组可配置多个滑座。
2. 直线电机长度可根据实际需求，按照定子长度进行配置。

基本规格		Specification		
驱动方式 Type (mm)		线圈 100-C1	线圈 100-C2	
性能 Capability	编码器 Encoder	磁栅尺 / 光栅尺		
	最高速度 *1*2 Maximum Speed (mm/s)	4000		
	最大加高速度度 *2 Maximum Payload (kg)	2.5		
	最大负载 *3Payload (kg)	水平使用 Horizontal(kg)	60	120
	分辨率 Resolution (um)	1 μm/5 μm		
	峰值推力 Peak Force (N)	840	1680	
	连续推力 Rated Force @ 100C (N)	280	560	
	标准行程 Stroke Pitch (mm)	120~4000mm/ 间隔 120		
	使用温度 Use Temperature (°C)	0~40		

最高速度最小分辨率而变化。

Maximum speed minimum resolution change.

动作速度、加速度等规格受负载的限制。

The speed, acceleration is limited by load.

加速度为 2G 动作时的负载，所到达速度，受推力和速度特性的限制。

The acceleration is the load of 2G action, speed is limited by the thrust and velocity characteristics.

反复运动 0 间隙。

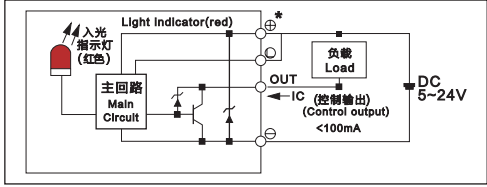
Repeat the zero clearance.

使用增量型磁性尺，行走定位精度可由软件修正。

Using the incremental magnetic ruler, the accuracy of walking positional can be modified by software.

如需要标准配置以外的行程，请咨询销售人员。

Consulting the salesman if you need non-standard stroke.

感应器接线图		(原点及端点) Sensor Layout	
			
线圈 / G 值	R20-C1	R20-C2	
2KG	6G	6G ↑	
4KG	3G	6G	
6KG	2G	4G	
10KG	1G	2G	
20KG	无法载动	1G	

● 需要制再生电阻

* 符合型录规范的正常情况下，保证寿命为 10000 公里。

* Operation life is 10000km when the product is using under the specific conditions

* 倒吊使用无法套用标准规范，如有需求请洽询我司业务。

* Data information is not for ceiling-mount inverse use.

Contact us for the details if you want to apply ceiling-mount inverse usage

搭配编码器一览表		Suitable Maotor Brand					
品牌 Brand	马达记号 Mark	编码器型号 Encoder Model	分辨率 Resolving power	反应速度 Reaction rate	出力信号 Output signal	最大可用长度 Maximum available length	IP 等级 IP level
SIKO	S	MSK200/1-0110	1 μm	6m/s	A/B	100000mm 20 μm>3000mm	67
Renishaw	R	LM10IC001BB10A00	1 μm	7m/s	A/B	2300mm	65
		LM10IC005BB10A00	5 μm	20m/s	A/B	10000mm	
Renishaw	R	RH100X30D05A	1 μm	6m/s	A/B	2300mm	40
		ATOM4T0-150(X8)	5 μm	20m/s	A/B	10000mm	

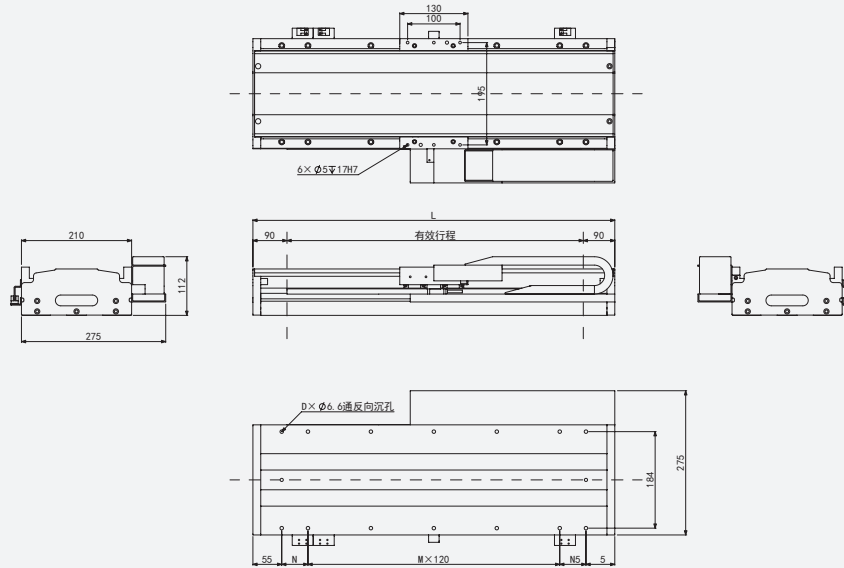
如需更高精度及速度请联络相关销售人员

推荐搭配伺服电机一览表		Recommended Motor Table			
品牌 Brand	驱动器标记 Mark	驱动器型号 Model	马达功率 Motor Power	电源电压 (AC-voltage)	通讯信号 Connection signal
台达 Delta	T	ASD-A3-L	750W /1.3KW	单相 220V 三相 200V	TTL
松下 Panasonic	P	A6L BTDH	750W /1.3KW	单相 220V 三相 200V	TTL
高创 Servotronic	G	CDHD-P1	750W /1.3KW	单相 220V 三相 200V	TTL

标准 / 半封闭样式 DK Series
标准 / 全封闭样式 DE Series
标准 / 直线电机样式 DL Series
标准 / 同步带样式 DT Series
齿轮齿条样式 DZ Series
HKK 钢基模组 HKK Series
参考资料 Reference

C1 100-C1

单位 (unit):mm

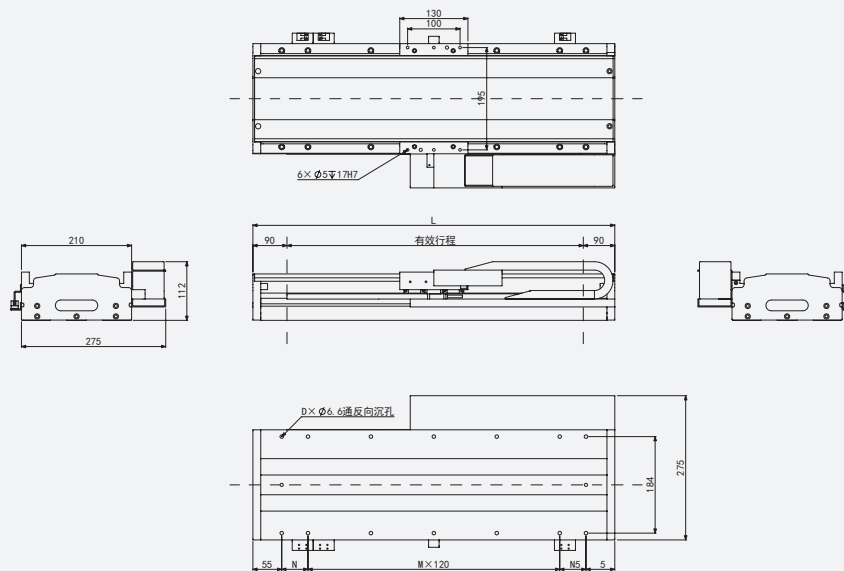


有效行程 stroke	60	120	180	240	300	360	420	480	540	600	660	720	780	840	900	960	1020	1080
L	295	355	415	475	535	595	655	715	775	835	895	955	1015	1075	1135	1195	1255	1315
D	8	8	10	10	12	12	14	14	16	16	18	18	20	20	22	22	24	24
N	1	1	2	2	3	3	4	4	5	5	6	6	7	7	8	8	9	9
KG	16.1	18	19.2	20.6	22.1	23.6	25.1	26.6	28.1	29.6	31.1	32.6	34.1	25.6	37.1	38.6	39.1	40.6

注: 重量不含马达。(Note: Weight does not include motor)

C2 100-C2

单位 (unit):mm



有效行程 stroke	60	120	180	240	300	360	420	480	540	600	660	720	780	840	900	960	1020	1080	1140	1200
L	295	355	415	475	535	595	655	715	775	835	895	955	1015	1075	1135	1195	1255	1315	1375	1435
D	8	8	10	10	12	12	14	14	16	16	18	18	20	20	22	22	24	24	26	26
N	1	1	2	2	3	3	4	4	5	5	6	6	7	7	8	8	9	9	10	10
KG	2.5	3.8	5.1	6.5	7.8	9.1	10.5	11.8	13.1	14.5	15.8	17.1	18.5	19.8	21.2	22.5	23.8	25.2	26.5	27.6

注: 重量不含马达。(Note: Weight does not include motor)